

BCAC139 型双路 2-4 线译码器

产品说明书

BCAC139 型双路 2-4 线译码器产品说明书

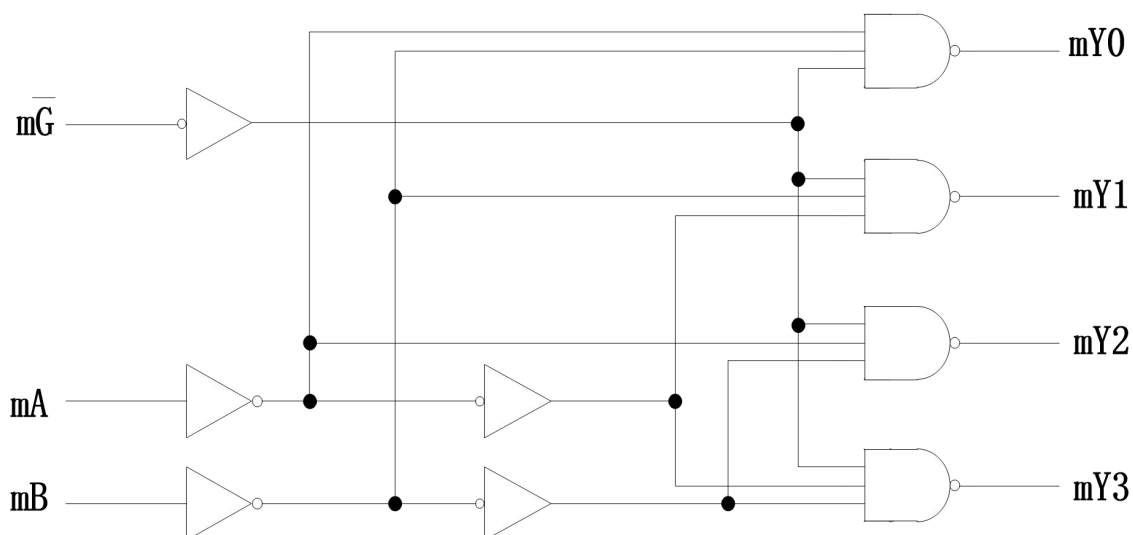
一、产品简介

BCAC139 型双路 2-4 线译码器，具有驱动能力强、传输速度快、高可靠性等特点。质量控制按照《GJB597B-2012 半导体集成电路通用规范》、《GJB548B-2005 微电子器件试验方法和程序标准要求》的相关要求执行，质量等级包括国军标 B 级、普军级和工业级。应用于医疗仪器、工业控制、数据采集系统、电池供电便携式设备等。

本产品可替代 PHILIPS 公司的 74LVC139 等国外型号产品。

二、器件功能

器件逻辑功能见图 1。



输入			输出			
mG	选择		mY0	mY1	mY2	mY3
	mB	mA				
H	X	X	H	H	H	H
L	L	L	L	H	H	H
L	L	H	H	L	H	H
L	H	L	H	H	L	H
L	H	H	H	H	H	L

图 1 电路逻辑功能图

三、性能指标

1 最大额定值 ($T_A=25^\circ\text{C}$):

电源电压 V_{CC} : $-0.5\text{V}\sim 6.0\text{V}$;

直流输出电流 (I_o): $\pm 50\text{mA}$;

贮存温度范围 T_S : $-65^\circ\text{C}\sim +150^\circ\text{C}$ (塑封器件 $-55^\circ\text{C}\sim +125^\circ\text{C}$);

结温 T_j : 175°C 。

2 推荐工作条件:

电源电压 V_{CC} : $3\text{V}\sim 5.5\text{V}$;

工作温度范围 T_A : $-55^\circ\text{C}\sim 125^\circ\text{C}$ (工业级产品为: $-40^\circ\text{C}\sim 85^\circ\text{C}$)。

3 主要性能指标 ($T_A=25^\circ\text{C}$)

表 1 BCAC139 主要性能指标

特性	符号	测试条件 (B 级、普军级产品 $-55^\circ\text{C}\sim 125^\circ\text{C}$, 工业级 $-40^\circ\text{C}\sim 85^\circ\text{C}$)	极限值		单位	
			最小	最大		
输出高电平电压	V_{OH}	$V_I=GND, I_{OH}=-50\mu\text{A}$	$V_{CC}=3.0\text{V}$	2.9	—	V

特性	符号	测试条件 (B级、普军级产品-55℃~125℃, 工业级-40℃~85℃)		极限值		单位
				最小	最大	
			$V_{cc}=4.5V$	4.4	—	
			$V_{cc}=5.5V$	5.5	—	
		$V_i=GND, I_{oh}=-10mA$	$V_{cc}=3.0V$	2.56	—	
		$V_i=GND, I_{oh}=-16mA$	$V_{cc}=4.5V$	3.86	—	
			$V_{cc}=5.5V$	4.86	—	
		$V_i=GND, I_{oh}=-50mA$	$V_{cc}=5.5V$	3.85	—	
输出低电平电压	V_{ol}	$V_i=GND, I_{oh}=50\mu A$	$V_{cc}=3.0V$	—	0.1	V
			$V_{cc}=4.5V$	—	0.1	
			$V_{cc}=5.5V$	—	0.1	
		$V_i=GND, I_{oh}=10mA$	$V_{cc}=3.0V$	—	0.36	
		$V_i=GND, I_{oh}=16mA$	$V_{cc}=4.5V$	—	0.36	
			$V_{cc}=5.5V$	—	0.36	
$V_i=GND, I_{oh}=50mA$	$V_{cc}=5.5V$	—	1.65			
功能	F_{UN}	$V_{IH}=V_{CC}; V_{IL}=GND$	$V_{cc}=3.0V$	符合器件逻辑功能要求		/
			$V_{cc}=4.5V$			
			$V_{cc}=5.5V$			
输入高电平电流	I_{IH}	$V_i=5.5V$	$V_{cc}=5.5V$		1	μA
输入低电平电流	I_{IL}	$V_i=0V$	$V_{cc}=5.5V$		-1	
静态电源电流 (输出为高)	I_{CCH}	$V_i=V_{cc}$, 输出管脚开路	$V_{cc}=5.5V$		4	
静态电源电流 (输出为低)	I_{CCL}	$V_i=GND$, 输出管脚开路	$V_{cc}=5.5V$		4	
传输时间	T_{PLH}	$V_i=V_{cc}$ 或 GND, $I_o=0A$	$V_{cc}=5.5V$	—	10	ns
	T_{PHL}			—	10	

四、器件标志及引脚信息

1 器件标志

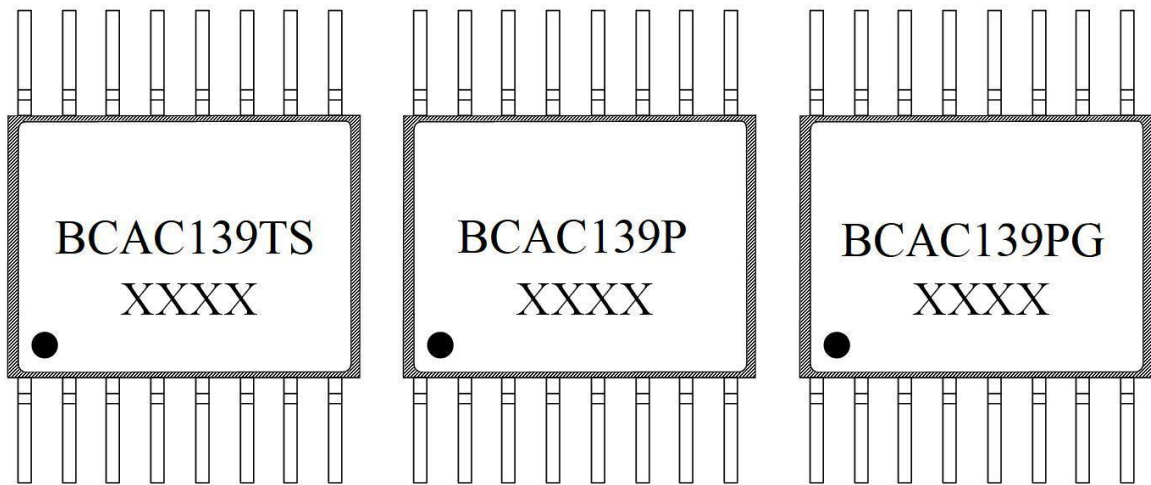


图2 器件标识图

1.2 电路型号

位于器件正面标识第二行,其后缀指封装形式,“P”特指表贴式塑料封装普军级,“PG”特指表贴式塑料封装工业级,“TS”特指陶瓷金属扁平封装。

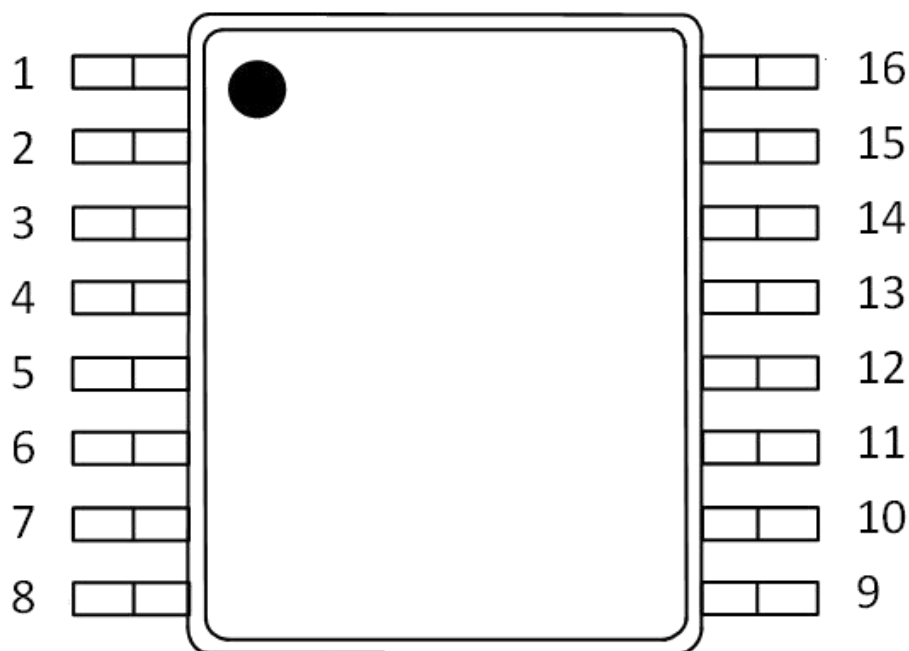
1.3 生产批代码

位于器件正面标识第三行,由“XXXX”四位数字组成,前两位数字表示封装年份的最后两位数字,后两位数字表示封装年份的周次数。

1.4 引出端标志

正面圆点标识器件第一外引脚位置。

1.5 引脚说明

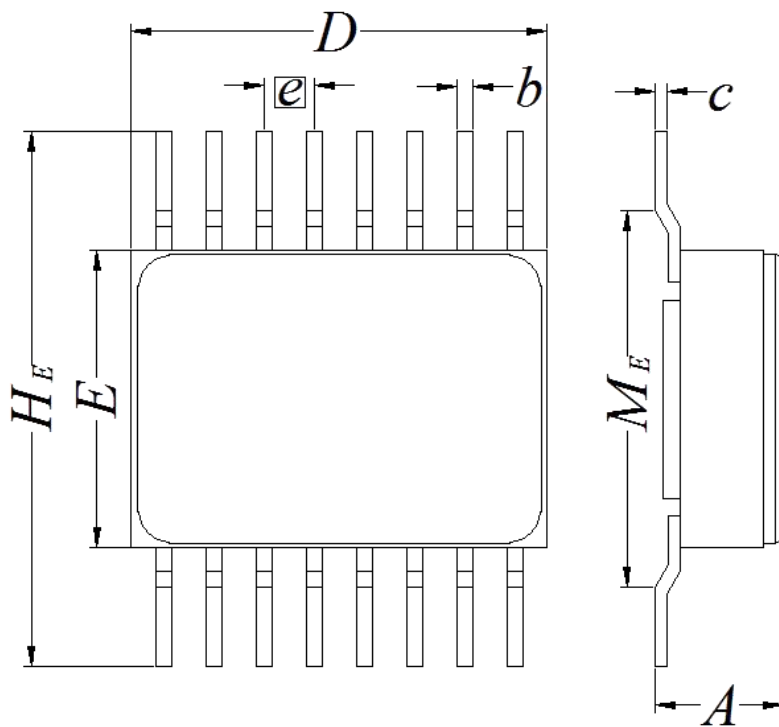


引出端	符号	功能	引出端	符号	功能
1	$1\bar{G}$	输入	16	VCC	电源
2	1A	输入	15	$2\bar{G}$	输入
3	1B	输入	14	2A	输入
4	1Y0	输出	13	2B	输入
5	1Y1	输出	12	2Y0	输出
6	1Y2	输出	11	2Y1	输出
7	1Y3	输出	10	2Y2	输出
8	GND	地	9	2Y3	输出

图3 器件引脚图及其说明（顶视图）

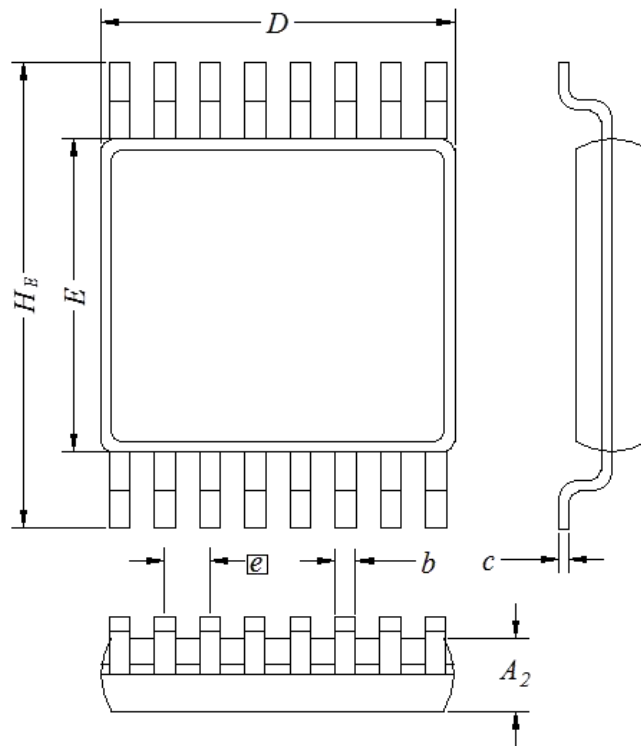
五、封装外形及尺寸

产品典型封装形式为 CSOP16 陶瓷小外形封装和 PTSSOP16 塑料薄外形窄节距小外形封装。CSOP16 陶封外壳外形应符合图 4 的规定，PTSSOP16 塑封外壳外形应符合图 5 的规定。



尺寸符号	数值 (mm)		
	最小	公称	最大
A	-	-	3.05
b	0.25	-	0.70
c	0.10	-	0.35
D	-	-	11.70
E	-	-	7.50
e	-	1.27	-
H_E	-	-	11.20
M_E	8.50	-	9.50

图4 CSOP16 陶瓷小外形封装外形图



尺寸符号	数值 (mm)		
	最小	公称	最大
A_2	0.80	-	1.05
b	0.19	-	0.30
c	0.09	-	0.20
D	4.90	-	5.10
E	4.30	-	4.50
e	-	0.65	-
H_E	6.00	-	6.80

图5 PTSSOP16 塑料薄外形窄节距小外形封装外形图

六、器件质量等级约定

质量控制按照《GJB597B-2012 半导体集成电路通用规范》、《GJB548B-2005 微电子器件试验方法和程序标准要求》的相关要求执行。质量等级包括国军标B级、普军级和工业级。除另有规定外，本规范中军标B级器件特指工作温度范围为 $-55^{\circ}\text{C} \sim +125^{\circ}\text{C}$ 的陶瓷金属封装器

件，普军级和工业级器件特指表贴式塑封器件，工业级推荐工作温度范围-40℃~+85℃，普军级推荐工作温度范围为-55℃~+125℃。

七、注意事项

1. 本器件属ESD敏感器件，接触电路请注意采取防静电措施。
2. 器件使用条件禁止超出最大额定值，否则可能造成器件损伤或永久性损坏。

八、订购指南

订货信息内容详见表 2。

表 2 订购信息内容示例

产品订货名称	质量等级	封装形式	实际打印标识	管壳名称
BCAC139TS	B	CSOP16	BCAC139TS	16 引线陶瓷小外形封装
BCAC139PTS	普军级	PTSSOP16	BCAC139P	16 引线塑料小外形封装
BCAC139PTSG	工业级	PTSSOP16	BCAC139PG	16 引线塑料小外形封装

版本号V1.0 修订于06月01日