

BCLVC2G08 型双路 2 输入正与门

产品说明书

服务电话：18924641149 18948735746 18559912349 13911172885

BCLVC2G08 型双路 2 输入正与门产品说明书

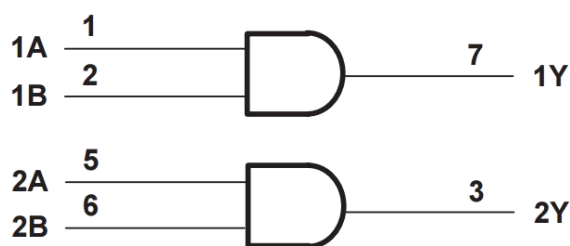
一、产品简介

BCLVC2G08 型双路 2 输入正与门电路是中国兵器工业第二一四研究所军标线生产，具有驱动能力强、传输速度快、高可靠性等特点。质量控制按照《GJB597B-2012 半导体集成电路通用规范》、《GJB548B-2005 微电子器件试验方法和程序标准要求》的相关要求执行，质量等级包括国军标 B 级、普军级和工业级，可根据用户要求定制封装形式和相应质量等级产品。应用于医疗仪器、工业控制、数据采集系统、电池供电便携式设备等。

功能可替换 Ti 公司的 SN74LVC2G08 等国外型号产品。

二、器件功能

器件逻辑功能见图 1。



INPUTS		OUTPUT Y
A	B	
H	H	H
L	X	L
X	L	L

图 1 电路逻辑功能图

三、性能指标

1 最大额定值 ($T_A=25^\circ\text{C}$):

电源电压 V_{CC} : $-0.5\text{V}\sim 6.5\text{V}$;

直流输出电流 (I_o): $\pm 50\text{mA}$;

贮存温度范围 T_s : $-65^\circ\text{C}\sim +150^\circ\text{C}$ (塑封器件 $-55^\circ\text{C}\sim +125^\circ\text{C}$);

引线耐焊接温度(10s) T_h : 260°C ;

结温 T_j : 175°C 。

2 推荐工作条件:

电源电压 V_{CC} : $1.65\text{V}\sim 5.5\text{V}$ 。

工作温度范围 T_A : $-55^\circ\text{C}\sim 125^\circ\text{C}$ (工业级产品为: $-40^\circ\text{C}\sim 85^\circ\text{C}$)

3 主要性能指标 ($T_A=25^\circ\text{C}$)

特性	符号	测试条件 (B级、普军级产品 $-55^\circ\text{C}\sim 125^\circ\text{C}$, 工业级 $-40^\circ\text{C}\sim 85^\circ\text{C}$)		极限值		单位
				最小	最大	
输出高电平电压	V_{OH}	$V_I=V_{CC}$ 或 GND, $I_{OH}=-100\mu\text{A}$	$V_{CC}=1.65\text{V}\sim 5.5\text{V}$	$V_{CC}-0.1$	—	V
		$V_I=V_{CC}$ 或 GND, $I_{OH}=-4\text{mA}$	$V_{CC}=1.65\text{V}$	1.2	—	
		$V_I=V_{CC}$ 或 GND, $I_{OH}=-8\text{mA}$	$V_{CC}=2.3\text{V}$	1.9	—	
		$V_I=V_{CC}$ 或 GND, $I_{OH}=-16\text{mA}$	$V_{CC}=3.0\text{V}$	2.4	—	
		$V_I=V_{CC}$ 或 GND, $I_{OH}=-24\text{mA}$		2.3	—	
		$V_I=V_{CC}$ 或 GND, $I_{OH}=-32\text{mA}$	$V_{CC}=4.5\text{V}$	3.8	—	
输出低电平电压	V_{OL}	$V_I=V_{CC}$ 或 GND, $I_{OL}=100\mu\text{A}$	$V_{CC}=1.65\text{V}\sim 5.5\text{V}$	—	0.1	V
		$V_I=V_{CC}$ 或 GND, $I_{OL}=4\text{mA}$	$V_{CC}=1.65\text{V}$	—	0.45	
		$V_I=V_{CC}$ 或 GND, $I_{OL}=8\text{mA}$	$V_{CC}=2.3\text{V}$	—	0.3	

特性	符号	测试条件 (B级、普军级产品-55°C~125°C, 工业级-40°C~85°C)		极限值		单位
				最小	最大	
输出低电平电压	V_{OL}	$V_I=V_{CC}$ 或 GND, $I_{OL}=16\text{mA}$	$V_{CC}=3.0\text{V}$	—	0.4	
		$V_I=V_{CC}$ 或 GND, $I_{OL}=24\text{mA}$		—	0.55	
		$V_I=V_{CC}$ 或 GND, $I_{OL}=32\text{mA}$	$V_{CC}=4.5\text{V}$	—	0.55	
功能	F_{UN}	$V_{IH}=V_{CC}, V_{IL}=\text{GND}$	$V_{CC}=1.65\text{V}$	符合逻辑功能		/
			$V_{CC}=3\text{V}$			
			$V_{CC}=4.5\text{V}$			
输入高电平电流	I_{IH}	$V_I=5.5\text{V}$	$V_{CC}=5.5\text{V}$	—	5	μA
输入低电平电流	I_{IL}	$V_I=0\text{V}$	$V_{CC}=5.5\text{V}$	—	-5	
静态电源电流 (输出为高)	I_{CCH}	$V_I=\text{GND}$, 输出管脚开路	$V_{CC}=5.5\text{V}$	—	10	
静态电源电流 (输出为低)	I_{CCL}	$V_I=V_{CC}$, 输出管脚开路	$V_{CC}=5.5\text{V}$	—	10	
传输时间	T_{PLH}	$V_I=V_{CC}$ 或 GND, $I_O=0\text{A}$	$V_{CC}=5.5\text{V}$	—	10	
	T_{PHL}			—	10	

四、器件标志及引脚信息

1 器件标志

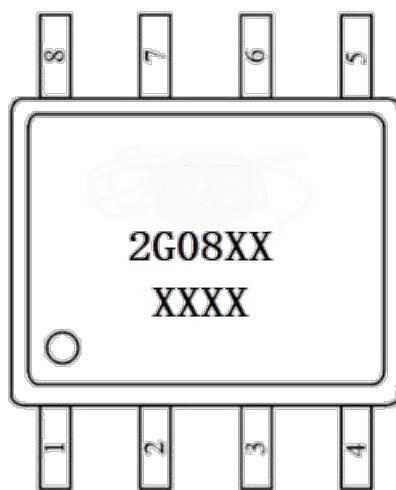


图 2 器件标识图

1.1 生产商标识

位于器件正面标识第一行,“214”特指兵器工业第 214 研究所。

1.2 电路型号

位于器件正面标识第二行，“2G08”代表型号为 BCLVC2G08 的电路，“XX”表示封装材料，其中“TD”、“TS”、“TF”特指陶瓷封装 B 级产品，“PD”、“PS”、“PTS”特指塑料封装普军级产品，“PDG”、“PSG”特指塑料封装工业级产品。

1.3 生产批代码

位于器件正面标识第三行，由“XXXX”四位数字组成，前两位数字表示封装年份的最后两位数字，后两位数字表示封装年份的周次数。

1.4 引出端标志

正面圆点标识器件第一外引脚位置。

1.5 引脚说明

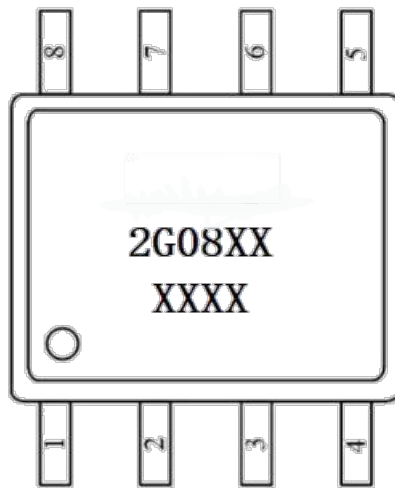
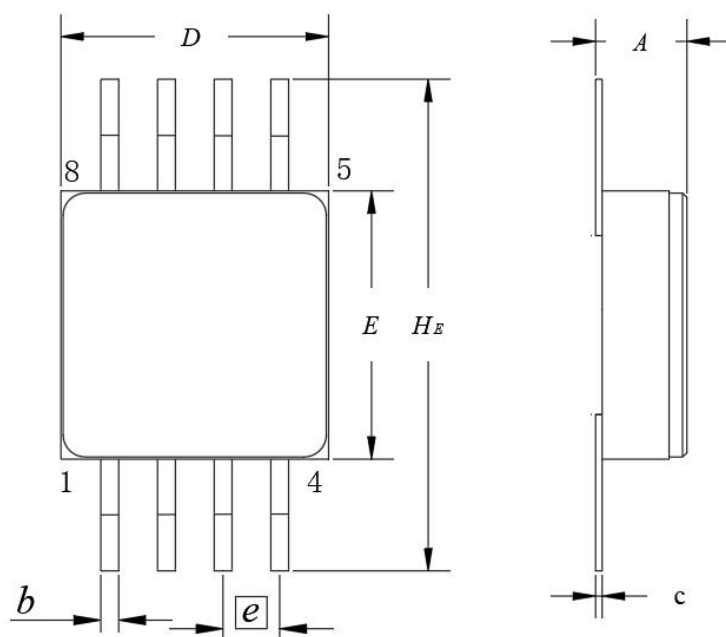


图 3 器件引脚图

引出端	符号	功能	引出端	符号	功能
1	1A	输入	8	VCC	电源
2	1B	输入	7	1Y	输出
3	2Y	输出	6	2B	输入
4	GND	地	5	2A	输入

五、封装外形及尺寸

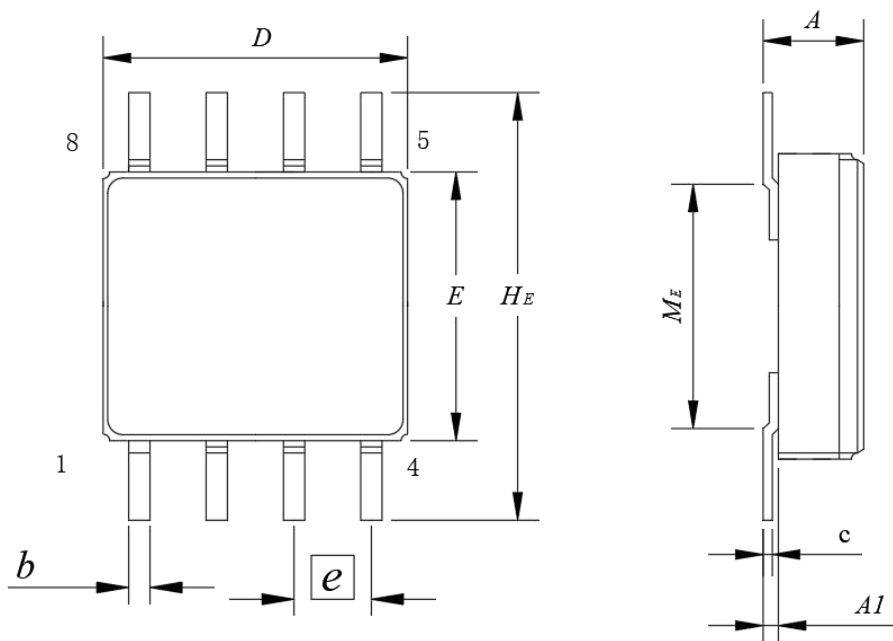
BCLVC2G08 型双路 2 输入正与门提供 CFP8 陶瓷扁平封装、CSOP8 陶瓷小外形封装和 PSOP8 塑料小外形封装,封装形式及尺寸如下。



	数 值			单 位
	最 小	公 称	最 大	
<i>A</i>	—	—	2.40	mm
<i>b</i>	—	0.40	—	mm
<i>c</i>	—	0.15	—	mm
<i>D</i>	5.80	—	6.20	mm
<i>E</i>	5.80	—	6.20	mm
<i>e</i>	—	1.27	—	mm
<i>H_E</i>	10.50	—	11.50	mm

注：*H_E* 尺寸可根据用户要求进行切筋。

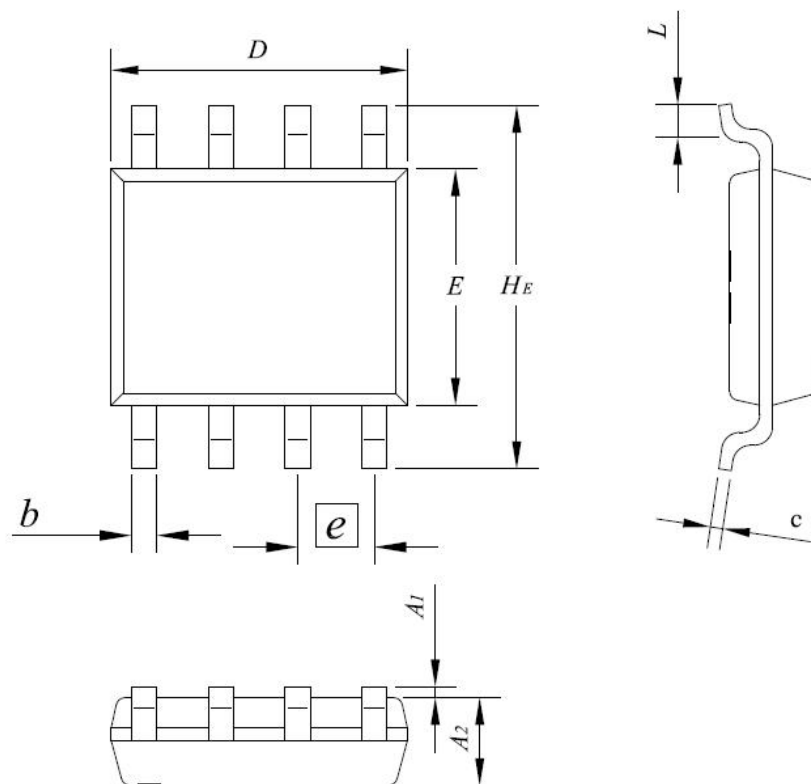
图 4 CFP8 陶瓷扁平封装外形图



	数值			单位
	最小	公称	最大	
A	—	—	2.20	mm
A_I	—	—	0.50	mm
b	0.30	—	0.40	mm
c	—	0.15	—	mm
D	4.80	—	5.20	mm
E	4.20	—	4.60	mm
e	—	1.27	—	mm
H_E	—	—	11.00	mm
M_E	3.75	—	4.25	mm

注： H_E 尺寸可根据用户要求进行切筋。

图5 CSOP8 陶瓷小外形封装外形图



尺寸符号	数 值			单 位
	最 小	公 称	最 大	
A_1	1.35	—	2.00	mm
A_2	0.10	—	0.25	mm
b	0.31	—	0.51	mm
c	0.15	—	0.25	mm
D	4.70	—	5.10	mm
E	3.70	—	4.10	mm
e	—	1.27	—	mm
H_E	5.50	—	6.70	mm

图 6 PSOP8 塑料小外形封装图

六、器件质量等级约定

质量控制按照《GJB597B-2012 半导体集成电路通用规范》、《GJB548B-2005 微电子器件试验方法和程序标准要求》的相关要求执行。质量等级包括国军标B级、普军级和工业级，可根据用户要求定制封装形式和相应质量等级产品。除另有规定外，本规范中军标B级器件特指

工作温度范围为-55℃~+125℃的陶瓷金属封装器件，普军级和工业级器件特指表贴式塑封器件，工业级推荐工作温度范围-40℃~+85℃，普军级推荐工作温度范围为-55℃~+125℃。

七、注意事项

1. 本器件属ESD敏感器件，接触电路请注意采取防静电措施。
2. 器件使用条件禁止超出最大额定值，否则可能造成器件损伤或永久性损坏。

八、订购指南

订购信息内容示例详见表 1。

表 1 订购信息内容示例

器件型号	质量等级	封装形式	实际打印标识	管壳名称
BCLVC2G08TF	军标 B 极	CFP8	BCLVC2G08TF	8 引线陶瓷扁平封装
BCLVC2G08TS	军标 B 极	CSOP8	2G08TS	8 引线陶瓷小外形封装
BCLVC2G08PS	普军	PSOP8	2G08PS	8 引线塑料小外形封装
BCLVC2G08PSG	工业	PSOP8	2G08PSG	8 引线塑料小外形封装

版本号 V1.1 修订于 2022 年 5 月 06 日