



**深圳市雅创芯瀚电子科技有限公司**

**SHENZHEN ASTRONG-TECH CO., LTD**

## **ASTG14xx系列**

**200Mbps 四通道数字隔离器**

**服务电话: 13691641629 13538015750**

## 特性

- 超低功耗:0.58mA/通道(1Mbps 时)
- 高速率:200Mbps
- 高CMTI 值:  
ASTG14xx: 典型值120kV/ $\mu$ s
- 对辐射和传导噪声的高抗干扰能力
- 低传输延时: 典型值9ns
- 隔离电压:  
ASTG14xx: 交流3000Vrms
- 增强ESD 防护能力:  
ESDA/JEDEC JS-001-2017  
HBM 模式 $\pm$ 8kV
- 安规:  
符合UL1577 标准5000VRMS 隔离电压最大重复峰值  
隔离电压1200V  
符合DIN VDE V 0884-11:2017-01  
符合GB4943.1-2011
- 3V 至5.5V 电平转换
- 工作温度范围: -55°C ~ 125°C
- WB SOIC-16 封装(10.2mmx7.5mmx2.50mm)

## 应用

- 通用多通道隔离
- 工业现场总线隔离
- 工业自动化系统
- 隔离式开关电源
- 隔离ADC, DAC
- 电机控制

# 功能框图

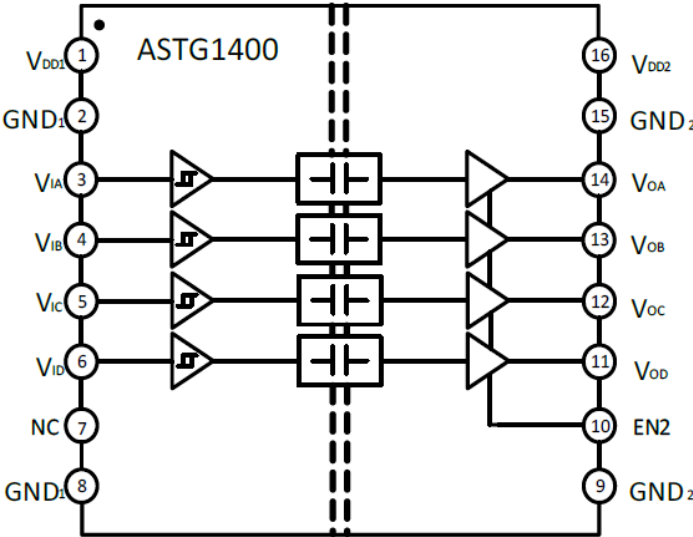


图 1. ASTG1400 功能图

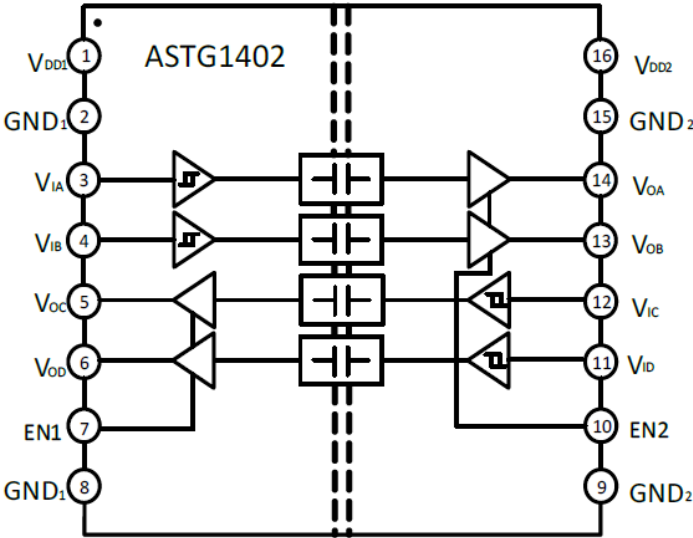


图 2. ASTG1402 功能图

# 管脚定义和功能描述

表 1. ASTG1400 管脚定义和功能描述

管脚	名称	描述
1	V <sub>DD1</sub>	隔离器原边供电电源
2	GND <sub>1</sub>	隔离器原边供电电源参考地
3	V <sub>IA</sub>	输入 A
4	V <sub>IB</sub>	输入 B
5	V <sub>IC</sub>	输入 C
6	V <sub>ID</sub>	输入 D
7	NC	空管脚
8	GND <sub>1</sub>	隔离器原边供电电源参考地
9	GND <sub>2</sub>	隔离器副边供电电源参考地
10	EN2	ASTG1400 器件此管脚为输出使能管脚。当 EN2 为高电平或者不接任何信号时，V <sub>OA</sub> 、V <sub>OB</sub> 、V <sub>OC</sub> 、V <sub>OD</sub> 允许输出；当 EN2 为低电平时，V <sub>OA</sub> 、V <sub>OB</sub> 、V <sub>OC</sub> 、V <sub>OD</sub> 为高阻态。
11	V <sub>OD</sub>	输出 D
12	V <sub>OC</sub>	输出 C
13	V <sub>OB</sub>	输出 B
14	V <sub>OA</sub>	输出 A
15	GND <sub>2</sub>	隔离器副边供电电源参考地
16	V <sub>DD2</sub>	隔离器副边供电电源

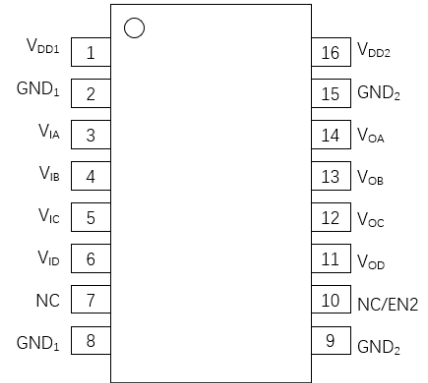


图 3. ASTG1400 管脚定义

表 2. ASTG1402 管脚定义和功能描述

管脚	名称	描述
1	V <sub>DD1</sub>	隔离器原边供电电源
2	GND <sub>1</sub>	隔离器原边供电电源参考地
3	V <sub>IA</sub>	输入 A
4	V <sub>IB</sub>	输入 B
5	V <sub>OC</sub>	输出 C
6	V <sub>OD</sub>	输出 D
7	EN1	ASTG1402 器件此管脚为输出使能管脚。当 EN1 为高电平或者不接任何信号时，V <sub>OC</sub> 、V <sub>OD</sub> 允许输出；当 EN1 为低电平时，V <sub>OC</sub> 、V <sub>OD</sub> 为高阻态。
8	GND <sub>1</sub>	隔离器原边供电电源参考地
9	GND <sub>2</sub>	隔离器副边供电电源参考地
10	EN2	ASTG1402 器件此管脚为输出使能管脚。当 EN2 为高电平或者不接任何信号时，V <sub>OA</sub> 、V <sub>OB</sub> 允许输出；当 EN2 为低电平时，V <sub>OA</sub> 、V <sub>OB</sub> 为高阻态。
11	V <sub>ID</sub>	输入 D
12	V <sub>IC</sub>	输入 C
13	V <sub>OB</sub>	输出 B
14	V <sub>OA</sub>	输出 A
15	GND <sub>2</sub>	隔离器副边供电电源参考地
16	V <sub>DD2</sub>	隔离器副边供电电源

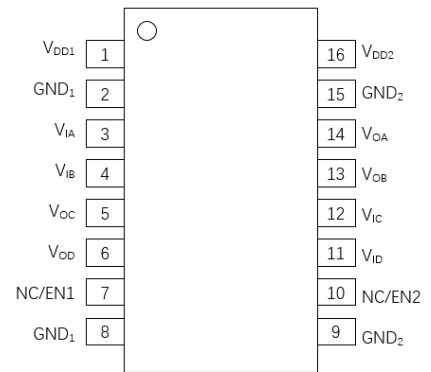


图 4. ASTG1402 管脚定义

# 绝对最大额定值

表 3. 绝对最大额定值<sup>4</sup>

TA = 25°C, 除非另有说明.

参数	绝对最大额定值
供电电压(V <sub>DD1</sub> -GND <sub>1</sub> , V <sub>DD2</sub> -GND <sub>2</sub> )	-0.5 V ~ +7.0 V
输入信号电压 (V <sub>IA</sub> , V <sub>IB</sub> ) <sup>1</sup>	-0.5 V ~ V <sub>DDx</sub> + 0.5 V
输出电压(V <sub>OA</sub> , V <sub>OB</sub> ) <sup>1</sup>	-0.5 V ~ V <sub>DDx</sub> + 0.5 V
原边每通道输出平均电流(I <sub>O1</sub> )	-10 mA ~ +10 mA
副边每通道输出平均电流(I <sub>O2</sub> )	-10 mA ~ +10 mA
共模瞬变抗扰度 CMTI <sup>3</sup>	-200 kV/μs ~ +200 kV/μs
存储温度范围 T <sub>ST</sub>	-65°C ~ +150°C
工作温度范围 T <sub>A</sub>	-55°C ~ +125°C

说明:

<sup>1</sup> V<sub>DDx</sub> 是原边或副边电源 V<sub>DD</sub>, 其中 x=1 或 2.

<sup>2</sup> 有关不同温度下允许的最大额定电流值, 请参见“图”。

<sup>3</sup> 共模瞬变抗扰度 CMTI 的测量方法请参见“错误!未找到引用源。”

<sup>4</sup> 应力达到或超过绝对最大额定值列出的参数可能会导致设备永久损坏。 这些只是应力额定值, 不暗示在这些或任何其他超出本规范操作部分指示的条件下的功能运行。超出最大操作条件的长时间操作可能会影响产品的可靠性。

# 推荐工作条件

表 4. 推荐工作条件

参数	符号	最小值	典型值	最大值	单位
供电电压	V <sub>DDx</sub> <sup>1</sup>	3		5.5	V
输入信号高电平	V <sub>IH</sub>	0.7*V <sub>DDx</sub> <sup>1</sup>		V <sub>DDx</sub> <sup>1</sup>	V
输入信号低电平	V <sub>IL</sub>	0		0.3*V <sub>DDx</sub> <sup>1</sup>	V
输出高时输出电流	I <sub>OH</sub>	-6			mA
输出低时输出电流	I <sub>OL</sub>			6	mA
通信速率		0		200	Mbps
结温	T <sub>J</sub>	-55		150	°C
环境温度	T <sub>A</sub>	-55		125	°C

说明:

<sup>1</sup> V<sub>DDx</sub> 是原边或副边电源 V<sub>DD</sub>, 其中 x=1 或 2.

# 真值表

表 6. .ASTG14xx 真值表

V <sub>ix</sub> 输入 <sup>1</sup>	EN1/2 状态	V <sub>DD1</sub> 状态 <sup>1</sup>	V <sub>DD0</sub> 状态 <sup>1</sup>	V <sub>ox</sub> 输出 <sup>1</sup>	测试条件/说明
低电平	高电平 或不连接	供电正常 <sup>2</sup>	供电正常 <sup>2</sup>	低电平	正常工作状态
高电平	高电平 或不连接	供电正常 <sup>2</sup>	供电正常 <sup>2</sup>	高电平	正常工作状态
任意状态 <sup>4</sup>	低电平	供电正常 <sup>2</sup>	供电正常 <sup>2</sup>	高阻	禁止输出

开路	高电平 或不连接	供电正常 <sup>2</sup>	供电正常 <sup>2</sup>	高电平	默认输出 <sup>5</sup>
任意状态 <sup>4</sup>	高电平 或不连接	未供电 <sup>3</sup>	供电正常 <sup>2</sup>	高电平	默认输出 <sup>5</sup>
任意状态 <sup>4</sup>	低电平	未供电 <sup>3</sup>	供电正常 <sup>2</sup>	高阻	
任意状态 <sup>4</sup>	任意状态 <sup>4</sup>	供电正常 <sup>2</sup>	未供电 <sup>3</sup>	高阻	

说明:

<sup>1</sup>  $V_{ix}/V_{ox}$  是给定通道 (A 或 B) 的输入/输出信号。  $V_{DDi}/V_{DDo}$  是此给定通道的输入/输出信号侧的电源电压。

<sup>2</sup> 正常供电是指  $V_{DDx} \geq 2.95V$

<sup>3</sup> 未供电指  $V_{DDx} < 2.30V$

<sup>4</sup> 实际应用时输入信号 ( $V_{ix}$ ) 必须处于低电平状态, 以避免通过其 ESD 保护电路为给定的  $V_{DDi}$  供电。

<sup>5</sup> 如果  $V_{DDi}$  进入未供电状态, 则此通道会在大约 1 $\mu s$  后输出默认逻辑信号。 如果  $V_{DDi}$  进入上电状态, 则此通道会在大约 3 $\mu s$  之后输出输入状态逻辑信号。

## 电气特性

表 7 .ASTG14XX 开关特性

$V_{DD1} - V_{GND1} = V_{DD2} - V_{GND2} = 3.3V_{DC} \pm 10\%$  或  $5V_{DC} \pm 10\%$ ,  $T_A = 25^\circ C$ , 除非另有说明。

参数	符号	最小值	典型值	最大值	单位	测试条件/说明
最小脉冲宽度	PW			5	ns	在脉冲宽度失真(PWD)限制内
最大数据速率		200			Mbps	在脉冲宽度失真(PWD)限制内
传输延时 <sup>1</sup>	$t_{pHL}, t_{pLH}$		12	16	ns	5V <sub>DC</sub> 供电时
			14	18.5	ns	3.3V <sub>DC</sub> 供电时
脉宽失真	PWD		0.3	3.0	ns	5V <sub>DC</sub> 供电时, $t_{pHL}$ 与 $t_{pLH}$ 最大差值。
			0.4	3.0	ns	3.3V <sub>DC</sub> 供电时, $t_{pHL}$ 与 $t_{pLH}$ 最大差值。
不同器件间传输延时偏差	$t_{PSK}$			2	ns	5V <sub>DC</sub> 供电时, 在相同温度, 负载和电压下, 任何两个器件之间的最大传播延迟时间差异。
				2	ns	3.3V <sub>DC</sub> 供电时, 在相同温度, 负载和电压下, 任何两个器件之间的最大传播延迟时间差异。
通道间传输延时偏差	$t_{CSK}$		0	1.8	ns	5V <sub>DC</sub> 供电时, 单个器件中任何两个通道间的最大传输延时时间差异。
			0	2	ns	3.3V <sub>DC</sub> 供电时, 单个器件中任何两个通道间的最大传输延时时间差异。
输出信号上升/下降时间 <sup>4</sup>	$t_r/t_f$		1.5		ns	参见图 10
每通道动态输入电流	$I_{DDi(D)}$		9		$\mu A$ /Mbps	5V <sub>DC</sub> 供电, $C_L = 0$ pF, 输入信号为 50% 占空比方波
每通道动态输出电流	$I_{DDo(D)}$		38		$\mu A$ /Mbps	
每通道动态输入电流	$I_{DDi(D)}$		5		$\mu A$ /Mbps	3.3V <sub>DC</sub> 供电, $C_L = 0$ pF, 输入信号为 50% 占空比方波
每通道动态输出电流	$I_{DDo(D)}$		23		$\mu A$ /Mbps	
共模瞬变抗扰度 <sup>3</sup>	CMTI		75		kV/ $\mu s$	$V_{IN} = V_{DDx}^2$ 或 0V, $V_{CM} = 1000$ V。
Jitter			120		ps p-p	参见 Jitter 测试一节
			20		ps rms	
ESD(HBM - 人体模型)	ESD		$\pm 8$		kV	

说明:

<sup>1</sup>  $t_{pHL}$  传输延时是从  $V_{ix}$  信号上升沿的 50% 水平至  $V_{ox}$  信号上升沿的 50% 水平的的时间,  $t_{pLH}$  是从  $V_{ix}$  信号下降沿的 50% 水平至  $V_{ox}$  信号下降沿的 50% 水平的的时间。参见图。

<sup>2</sup>V<sub>DDx</sub> 是原边或副边电源 V<sub>DD</sub>，其中 x=1 或 2。

<sup>3</sup>共模瞬变抗扰度 CMTI 的测量方法参见 **错误!未找到引用源。**

<sup>4</sup>t<sub>r</sub> 是从 V<sub>ix</sub> 信号上升沿的 10% 水平至上升沿的 90% 水平的时，t<sub>f</sub> 是从 V<sub>ix</sub> 信号下降沿的 90% 水平至 10% 水平的时

**表 8. 直流特性**

V<sub>DD1</sub> - V<sub>GND1</sub> = V<sub>DD2</sub> - V<sub>GND2</sub> = 3.3V<sub>DC</sub>±10% 或 5V<sub>DC</sub>±10%，T<sub>A</sub>=25°C，除非另有说明。

参数	符号	最小值	典型值	最大值	单位	测试条件/说明
输入信号高电平电压阈值	V <sub>IT+</sub>		0.6*V <sub>DDx</sub> <sup>1</sup>	0.7*V <sub>DDx</sub> <sup>1</sup>	V	
输入信号低电平电压阈值	V <sub>IT-</sub>	0.3*V <sub>DDx</sub> <sup>1</sup>	0.4*V <sub>DDx</sub> <sup>1</sup>		V	
高电平输出时电压	V <sub>OH</sub> <sup>1</sup>	V <sub>DDx</sub> - 0.1	V <sub>DDx</sub>		V	-20 μA 输出电流
		V <sub>DDx</sub> - 0.2	V <sub>DDx</sub> - 0.1		V	-2 mA 输出电流
低电平输出时电压	V <sub>OL</sub>		0	0.1	V	20 μA 输出电流
			0.1	0.2	V	2 mA 输出电流
每通道输入电流	I <sub>IN</sub>	-10	0.5	10	μA	0 V ≤ 信号电压 ≤ V <sub>DDx</sub> <sup>1</sup>
V <sub>DDx</sub> <sup>1</sup> 欠电压阈值 (电压上升)	V <sub>DDxUV+</sub>	2.45	2.75	2.95	V	
V <sub>DDx</sub> <sup>1</sup> 欠电压阈值 (电压下降)	V <sub>DDxUV-</sub>	2.30	2.60	2.75	V	
V <sub>DDx</sub> <sup>1</sup> 欠压阈值迟滞	V <sub>DDxUVH</sub>		0.15		V	

说明:

<sup>1</sup>V<sub>DDx</sub> 是原边或副边电源 V<sub>DD</sub>，其中 x=1 或 2。

**表 9. 静态供电电流**

V<sub>DD1</sub> - V<sub>GND1</sub> = V<sub>DD2</sub> - V<sub>GND2</sub> = 3.3V<sub>DC</sub>±10% 或 5V<sub>DC</sub>±10%，T<sub>A</sub>=25°C，C<sub>L</sub> = 0pF，除非另有说明。

型号	符号	最小值	典型值	最大值	单位	测试条件		
						供电电压	输入信号	
ASTG1400	I <sub>DD1</sub> (Q)	0.11	0.13	0.21	mA	5V <sub>DC</sub>	高电平 5V	
	I <sub>DD2</sub> (Q)	1.56	2.18	2.93				
	I <sub>DD1</sub> (Q)	0.32	0.56	0.79	mA		低电平 0V	
	I <sub>DD2</sub> (Q)	1.48	2.00	2.72				
	I <sub>DD1</sub> (Q)	0.10	0.12	0.21	mA	3.3V <sub>DC</sub>	高电平 3.3V	
	I <sub>DD2</sub> (Q)	1.54	2.11	2.85				
	I <sub>DD1</sub> (Q)	0.23	0.35	0.49			mA	低电平 0V
	I <sub>DD2</sub> (Q)	1.42	1.94	2.62				
ASTG1402	I <sub>DD1</sub> (Q)	0.89	1.12	1.46	mA	5V <sub>DC</sub>	高电平 5V	
	I <sub>DD2</sub> (Q)	0.89	1.12	1.46				
	I <sub>DD1</sub> (Q)	1.00	1.25	1.63	mA		低电平 0V	
	I <sub>DD2</sub> (Q)	1.00	1.25	1.63				
	I <sub>DD1</sub> (Q)	0.86	1.08	1.41	mA	3.3V <sub>DC</sub>	高电平 3.3V	
	I <sub>DD2</sub> (Q)	0.86	1.08	1.41				
	I <sub>DD1</sub> (Q)	0.89	1.12	1.45			mA	低电平 0V
	I <sub>DD2</sub> (Q)	0.89	1.12	1.45				

**表 10. 总电源电流与数据吞吐量 (C<sub>L</sub> = 0pF)**

V<sub>DD1</sub> - V<sub>GND1</sub> = V<sub>DD2</sub> - V<sub>GND2</sub> = 3.3V<sub>DC</sub>±10% 或 5V<sub>DC</sub>±10%，T<sub>A</sub>=25°C，C<sub>L</sub> = 0pF，除非另有说明。

型号	符号	150 Kbps			10 Mbps			100 Mbps			单位	供电电压
		最小值	典型值	最大值	最小值	典型值	最大值	最小值	典型值	最大值		
ASTG1400	I <sub>DD1</sub>		0.36	0.51		1.00	1.49		8.70	13.06	mA	5V <sub>DC</sub>
	I <sub>DD2</sub>		2.11	3.16		3.83	5.74		19.47	29.20		

	I <sub>DD1</sub>	0.24	0.36	0.61	0.91	5.08	7.62	mA	3.3V <sub>DC</sub>
	I <sub>DD2</sub>	2.04	3.06	3.12	4.68	13.20	19.80		
ASTG1402	I <sub>DD1</sub>	1.12	1.68	2.46	3.69	14.84	22.26	mA	5V <sub>DC</sub>
	I <sub>DD2</sub>	1.12	1.68	2.46	3.69	14.84	22.26		
	I <sub>DD1</sub>	1.08	1.62	1.90	2.85	9.81	14.72	mA	3.3V <sub>DC</sub>
	I <sub>DD2</sub>	1.08	1.62	1.90	2.85	9.81	14.72		

## 绝缘和安全相关规格

表 5. 绝缘规格

参数	符号	ASTG14xx 数值	单位	测试条件/说明
额定绝缘电压		3000	V <sub>rms</sub>	持续 1 分钟
最小外部气隙 (电气间隙)	L (CLR)	≥8	mm	测量输入端至输出端, 空气最短距离
最小外部路径 (爬电距离)	L (CRP)	≥8	mm	测量输入端至输出端, 沿壳体最短距离
最小内部间隙 (内部间隙)		≥21	μm	隔离距离
路径阻抗(相比漏电起痕指数)	CTI	>400	V	DIN EN 60112 (VDE 0303-11):2010-05
材料组别		II		IEC 60112:2003 + A1:2009

## 封装特性

表 62. 封装特性

参数	符号	ASTG14xx 典型值	单位	测试条件/说明
电阻 (输入对输出) <sup>1</sup>	R <sub>IO</sub>	10 <sup>11</sup>	Ω	
电容 (输入对输出) <sup>1</sup>	C <sub>IO</sub>	1.5	pF	f=1MHz
输入电容 <sup>2</sup>	C <sub>I</sub>	3	pF	f=1MHz
IC 结至空气热阻	θ <sub>JA</sub>	45	°C/W	热电偶位于封装底面中心

说明:

<sup>1</sup> 该器件被认为是两端器件。将 VDD<sub>1</sub> 一侧的所有端子短接在一起作为一端, 将 VDD<sub>2</sub> 一侧所有端子短接在一起作为另一端。

<sup>2</sup> 指从输入信号引脚到电源地之间的电容值。

## 法规信息

关于特定通过隔离栅的波形和绝缘水平下的推荐最大工作电压, 请参见表 7。

表 7. 法规信息

法规	ASTG14xx
UL	UL1577 器件认可程序认可 <sup>1</sup> 单一/基本保护, 3000 V <sub>rms</sub> 隔离电压 文件(E494497)
VDE	DIN VDE V 0884-11:2017-01 <sup>2</sup> 基本绝缘: V <sub>IORM</sub> = 1200 V 峰值, V <sub>IOSM</sub> = 3000 V 峰值 文件(40052896)
CQC	符合 CQC11-471543-2012 和 GB4943.1-2011 标准 基本绝缘: 845V <sub>rms</sub> (1200V 峰值)最大工作电压



加强绝缘: 422V<sub>rms</sub> (600V 峰值)最大工作电压

说明:

<sup>1</sup>根据 UL 1577, 通过施加≥6000 V rms 的绝缘测试电压 1 秒钟, 对每个 ASTG14xx 进行证明测试

## DIN V VDE V 0884-11 (VDE V 0884-11) 隔离特性

表 8. VDE 隔离特性

描述	测试条件/说明	符号	ASTG14xx 特性	单位
DIN VDE 0110 装置分类				
额定电源电压 ≤ 150 V rms			I 至 IV	
额定电源电压 ≤ 300 V rms			I 至 III	
额定电源电压 ≤ 400 V rms			I 至 III	
环境分类			40/105/21	
污染等级(DIN VDE 0110, 表 1)			2	
最大重复峰值隔离电压		V <sub>IORM</sub>	1200	V 峰值
输入至输出测试电压, 方法 b1	V <sub>IORM</sub> × 1.5 = V <sub>pd(m)</sub> , 100% 产品测试, t <sub>ini</sub> = t <sub>m</sub> = 1s, 局部放电 < 5pC	V <sub>pd(m)</sub>	1800	V 峰值
输入至输出测试电压, 方法 a				
跟随环境测试, 子类 1	V <sub>IORM</sub> × 1.2 = V <sub>pd(m)</sub> , t <sub>ini</sub> = 60s, t <sub>m</sub> = 10s, 局部放电 < 5pC	V <sub>pd(m)</sub>	1440	V 峰值
跟随输入和/或安全测试, 子类 2 和子类 3	V <sub>IORM</sub> × 1.2 = V <sub>pd(m)</sub> , t <sub>ini</sub> = 60s, t <sub>m</sub> = 10s, 局部放电 < 5pC	V <sub>pd(m)</sub>	1440	V 峰值
最高允许过压		V <sub>IOTM</sub>	7071	V 峰值
基本绝缘浪涌(冲击)电压	1.2/50us 组合波, V <sub>TEST</sub> = 1.3 × V <sub>IOSM</sub> (验证测试) <sup>1</sup>	V <sub>IOSM</sub>	3000	V 峰值
安全限值	发生故障时允许的最大值(参见图)			
最大安全温度		T <sub>S</sub>	150	°C
25°C下最大耗散功率		P <sub>S</sub>	2.78	W
在 T <sub>S</sub> 的绝缘电阻	V <sub>IO</sub> = 500 V	R <sub>S</sub>	>10 <sup>9</sup>	Ω

<sup>1</sup>依据 DIN V VDE V 0884-11, ASTG14xx 器件可通过 6500V 浪涌电压验证测试。

## 温度特性曲线

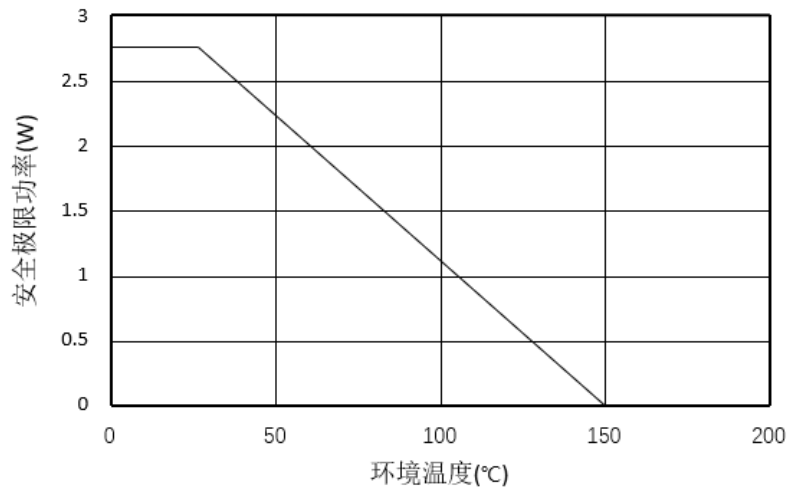


图 5. ASTG14xx 热降额曲线, 依据 DIN V VDE V 0884-11 的安全限值与环境温度的关系

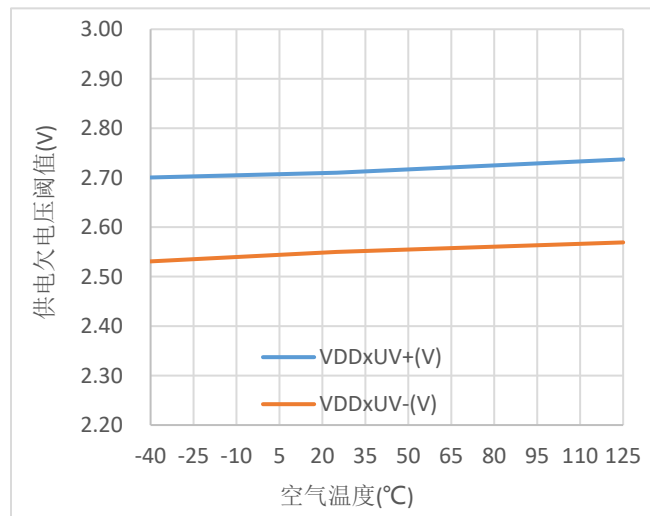
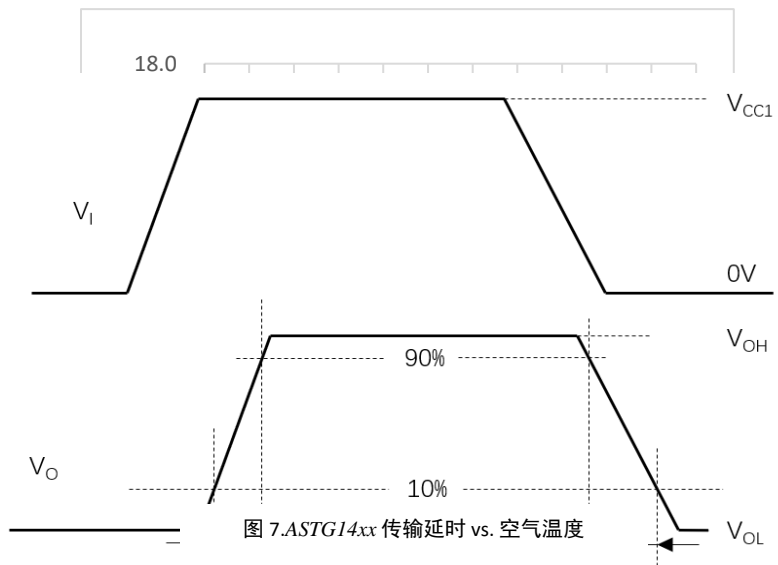
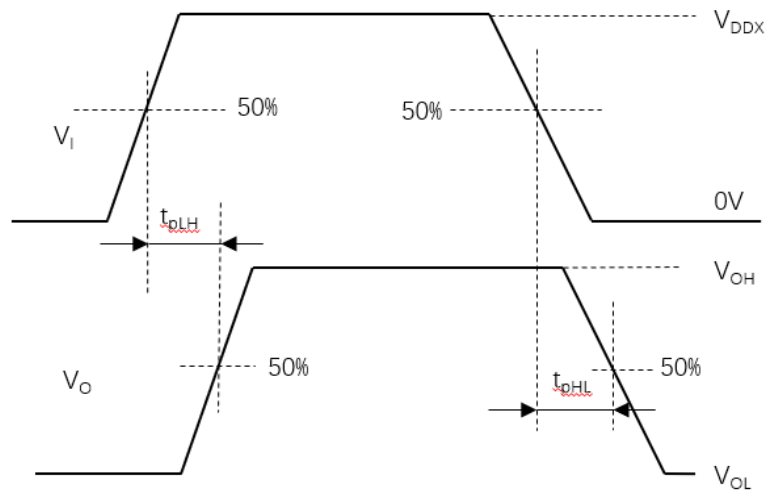


图 6.UVLO vs. 空气温度



时序特性测试信息

图 8.传输时间波形测量



# 应用信息

## 概述

ASTG14xx 系列数字隔离器产品是基于独有的隔离技术和成熟的标准半导体 CMOS 工艺生产而成。

ASTG14xx 系列数字隔离器具有出色的性能特征和可靠性，整体性能优于光耦和基于其他原理的数字隔离器产品。

ASTG14xx 系列产品是四通道数字隔离器，具有增强的 ESD 能力,传输通道间彼此独立，可实现多种传输方向的配置，可实现 5.0kV rms 隔离耐压等级和 DC 到 200Mbps 信号传输。该系列产品支持 3.0V 到 5.5V 的工作电压，并支持 3.0V 到 5.5V 信号电平转换。当输入电源不供电或无输入信号，输出电源供电正常的情况下，隔离器输出默认电平。

## PCB 设计

低 ESR 陶瓷旁路电容器必须连接在  $V_{DD1}$  与  $GND_1$  之间以及  $V_{DD2}$  与  $GND_2$  之间。旁路电容器应尽可能靠近隔离器放置在 PCB 上。推荐的旁路电容值在 0.1uF 至 10uF 之间。如果系统噪声太大，或者为了增强系统的抗 ESD 能力，用户还可以在输入和输出端串联电阻(50~300Ω)。

隔离器下方不推荐走线、过孔、敷设金属平面等，避免降低爬电间距或电气间隙。

为了使信号返回回路的阻抗最小化，请将接地平面层直接放在高速信号路径的下方，越近越好。返回路径将在最近的接地层与信号路径之间耦合。保持适当的走线宽度，以控制传输线阻抗。

为了减少上升时间的下降，请保持输入/输出信号走线的长度尽可能短，使信号路径和返回路径上等效电感尽量小。

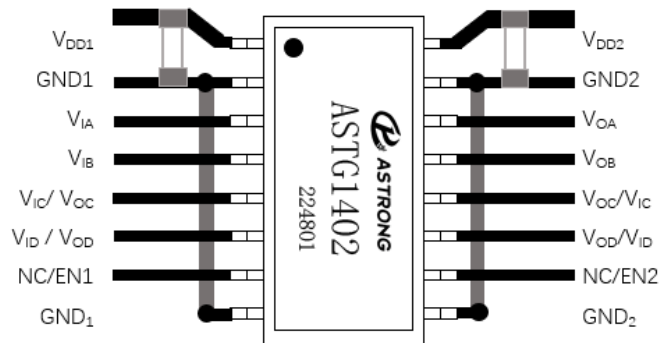


图 10.推荐的印刷电路板布局

## JITTER 测量

测试时使用 Keysight 81160A 脉冲函数任意生成器作为信号输入源，Keysight DSOS104A 数字存储示波器测量数字隔离器的输出信号，并使用 SDA 抖动工具和眼图分析工具恢复眼图。结果显示了典型的 Jitter 测量数据。11 中所示的眼图是 ASTG14xx 的 Jitter 测量结果。

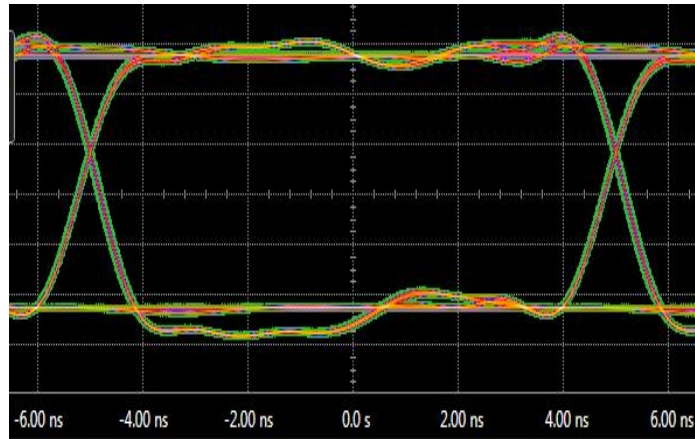


图 11.ASTG14xx 眼图

## CMTI 测量

ASTG14xx 系列数字隔离器的共模瞬变抗扰度(CMTI)需要在指定的共模脉冲幅度( $V_{cm}$ )和指定的共模脉冲电压摆率( $dV_{cm}/dt$ )以及其他指定的测试或环境条件下测量。共模脉冲发生器(G1)能提供指定幅度快速上升/下降和持续时间的共模脉冲，最大共模电转压摆率( $dV_{cm}/dt$ )可以用于 ASTG14xx 数字隔离器的 CMTI 测量。共模脉冲施加在 ASTG14xx 隔离器的一侧接地  $GND_1$  和另一侧接地  $GND_2$  之间，并且应能够提供正向瞬变和负向瞬变。

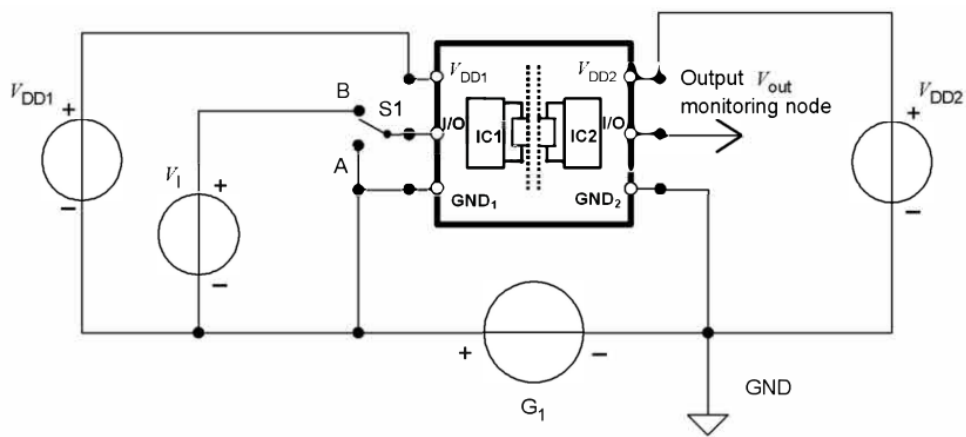
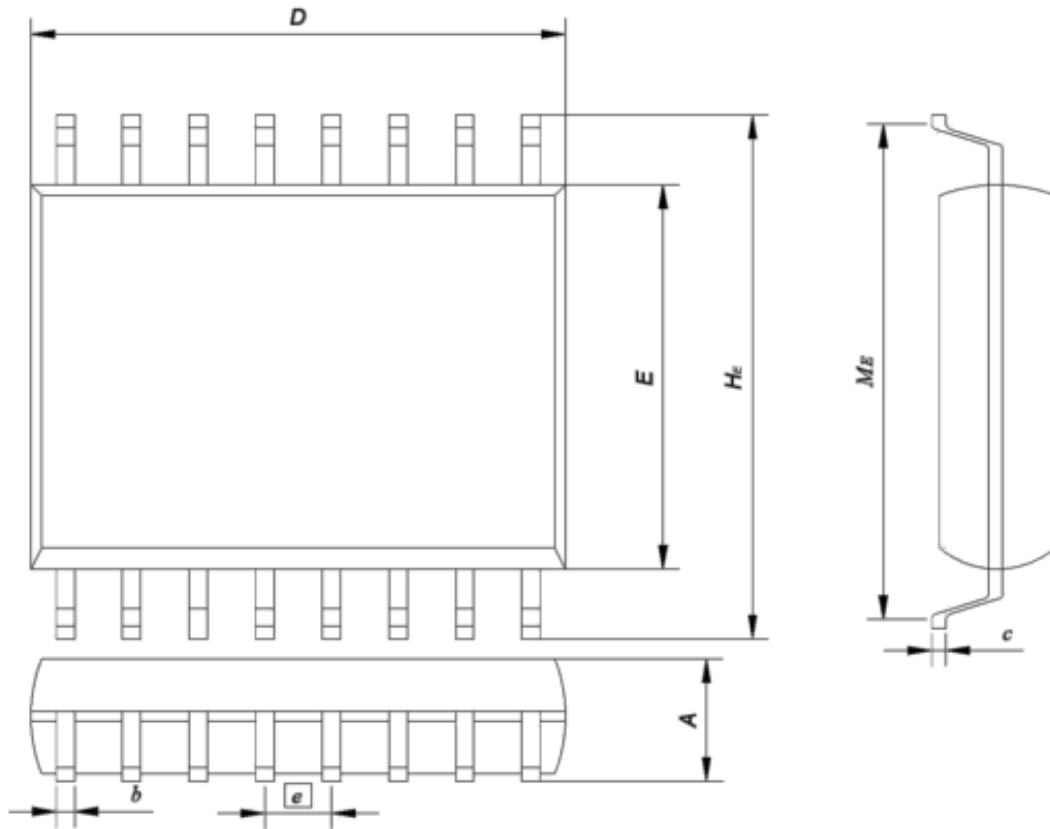


图 12.共模瞬变抗扰度(CMTI)测量

# 外形尺寸



尺寸符号	数值 (mm)		
	最小	公称	最大
$A$	2.35	-	2.65
$b$	0.35	-	0.49
$c$	0.15	-	0.32
$e$	-	1.27	-
$D$	10.20	-	10.40
$E$	7.40	-	7.60
$ME$	9.25	-	9.45
$HE$	10.10	-	10.50

图 13. SOIC-16 封装外形尺寸-尺寸单位(mm)

# 焊盘图案

## 16 脚宽体SOIC 封装 [WB SOIC-16]

下图说明了ASTG140x 使用16 引脚宽体SOIC 封装时的推荐焊盘图案细节。下表列出了图中所示尺寸的值。

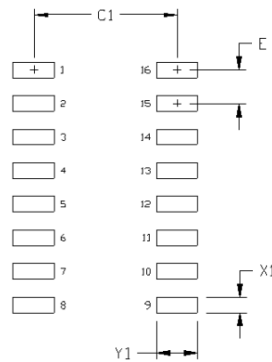


图14 16 引脚宽体 SOIC 封装 [WB SOIC-16] 焊盘图案

表 18.16 引脚宽体 SOIC 封装 [WB SOIC-16] 焊盘图案尺寸

尺寸	特征	值	单位
C1	Pad 列间距	9.40	mm
E	Pad 行间距	1.27	mm
X1	Pad 宽	0.60	mm
Y1	Pad 长	1.90	mm

说明:

- 1.焊盘图案基于 IPC -7351 设计。
- 2.显示的所有特征尺寸均在最大材料条件下，并且假设制造公差为 0.05 毫米。

# 订购指南

表 16.型号列表

型号	工作温度范围	V <sub>DD1</sub> 侧输入路数	V <sub>DD2</sub> 侧输入路数	耐压等级 (kV rms)	默认输出电平	封装描述	潮敏等级, 允许最高焊接温度 <sup>1</sup>
ASTG1400	-55 ~125°C	4	0	5	高电平	WB SOIC-16	Level-3-260C-168 HR
ASTG1402	-55 ~125°C	2	2	5	高电平	WB SOIC-16	Level-3-260C-168 HR

说明:

<sup>1</sup>潮敏等级,允许最高焊接温度 - 根据 JEDEC 行业标准分类的湿度敏感度等级, 以及允许最高焊接温度。