



**深圳市雅创芯瀚电子科技有限公司**  
**SHENZHEN ASTRONG-TECH CO., LTD**

# AST4613 数据手册

单路 8A DC/DC (兼容 LTM4613)

服务电话: 13691641629 13538015750

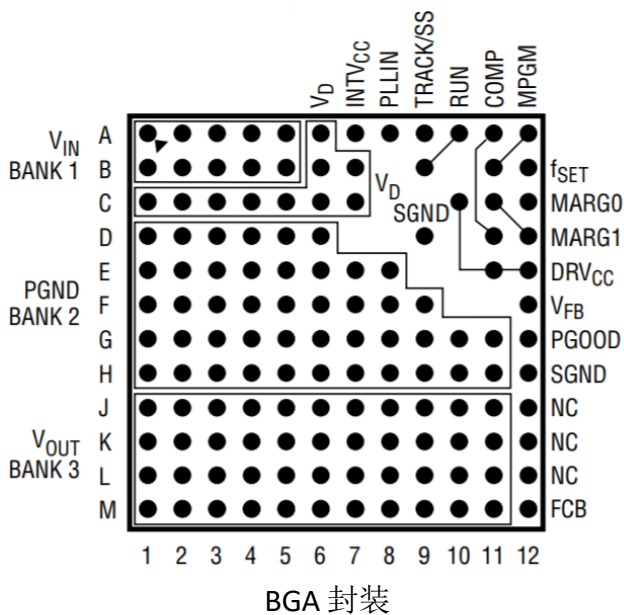
## 产品特点

- 输入电压范围：5V 至 30V
- 输出电压 3.3V 至 15V 可调
- 8A 输出电流
- 高效率
- 电流模式控制、快速瞬态响应
- 输出电压跟踪和调节
- 频率同步
- 输出过压、过流和短路保护
- 外部使能控制
- Power GOOD 信号接口
- 15mm x 15mm x 6.6mm BGA 封装

## 产品描述

AST4613 是一款可提供 8A 电流的非隔离 DC/DC 电源模块。可为电信设备，网络设备，工业设备以及 RF 系统提供高可靠性的供电解决方案。该电源输入电压范围为 5-30V<sub>DC</sub>，输出通过外部电阻在 3.3V-15V 之间连续可调，并且具有裕度调节功能。该模块具有完整的自我保护，包括输入欠压，输出过压，输出过流以及短路保护等；同时该模块还具有效率高，热点均匀等特点。

## PIN 脚配置 (参见引脚功能)



133-LEAD (15mm × 15mm × 6.6mm)

图 2: AST4613BGA 封装顶视图

## 绝对最大额定值 【注释 1】

输入电源电压 $V_{IN}$	-0.3V 至 30V	工作温度范围	-55°C至 125°C
输出电压 $V_{OUT}$	-0.8V 至 16V	结温	125°C
RUN	-0.3V 至 5V	储存温度范围	-55°C至 125°C
$V_{FB}$ , COMP 电压	-0.3V 至 5V	回流焊峰值	220°C
内部锡膏熔点	230°C	INTVcc,DRVcc,TRACK/SS, MPGM,MARG0,MARG1, PGOOD	-0.3V 至 INTVcc+0.3V

## 电参数 【注释 2】

特性	条件	最小	典型	最大	单位
<b>输入特性</b>					
输入电压范围 $V_{IN(DC)}$		5	-	30	V
欠压锁定范围 $V_{IN(UVLO)}$	$I_{OUT}=0A$	-	3.2	4	V
内部 $V_{CC}$ 电压 $V_{INTVCC}$	$V_{IN}=30V, RUN>2$ $I_{OUT}=0A$	4.7	5	5.5	V
$I_{INRUSH(VIN)}$	$V_{OUT}=12V$	-	-	-	-
	$V_{OUT}=24V$	-	150	-	mA
	$V_{OUT}=30V$	-	120	-	mA
输入偏置电流 $I_{Q(VIN)}$	正常	-	80	-	mA
	待机	-	60	-	mA
	关断	-	50	-	$\mu A$
<b>输出特性</b>					
输出电压范围 $V_{OUT(DC)}$		11.83	12.07	12.31	V
输出电流范围 $I_{OUT(DC)}$	$V_{IN}=24V, V_{OUT}=12V$	0	-	8	A
$\Delta V_{OUT(LINE)}/V_{FBOUT}$	$V_{OUT}=12V, V_{FCB}=0V$ $V_{IN}=24V-30V, I_{OUT}=0A$	-	0.05	0.3	%

$\Delta V_{OUT(LOAD)}/V_{FBOUT}$	$V_{IN}=30V$	-	0.5	0.75	%
	$V_{IN}=24V$	-	0.5	0.75	%
fs	$V_{IN}=24V, V_{OUT}=12V,$ $I_{OUT}=0A$	-	600	-	kHz
开关时间 $t_{(START)}$	$V_{IN}=24V-30V$	-	0.3	-	ms
$t_{(SETTLE)}$	$V_{IN}=12V, V_{OUT}=3.3V$	-	100	-	$\mu s$
<b>控制部分</b>					
反馈电压 $V_{FB}$	$V_{OUT}=12V, I_{OUT}=0A$	0.591	0.6	0.609	V
开关电压阈值 $V_{RUN}$		1	1.5	1.9	V
软启动充电电流 $I_{TRACK/SS}$	$V_{TRACK/SS}=0V$	-1	-1.5	-2	$\mu A$
强制连续电压阈值 $V_{FCB}$		0.57	0.6	0.63	V
强制连续电流阈值 $I_{FCB}$	$V_{FCB}=0V$	-	-1	-2	$\mu A$
$t_{ON(MIN)}$		-	50	100	ns
$t_{OFF(MIN)}$		-	250	400	ns
$R_{PLLIN}$		-	50	-	k $\Omega$
$R_{FBHI}$		99.5	100	100.5	k $\Omega$
<b>PGOOD</b>					
$\Delta V_{FBH}$		7	10	13	%
$\Delta V_{FBL}$		-7	-10	-13	%
$\Delta V_{FB(HYS)}$		-	1.5	-	%
$V_{PGL}$	$I_{PGOOD}=5mA$	-	0.2	0.4	V

注释 1: 超出上述绝对最大额定值, 可能会导致器件永久性损坏。在任何绝对最大额定值条件下长期工作, 都会影响器件的可靠性和使用寿命。

注释 2: AST4613 包含用于在短暂过载条件下对器件提供保护的过热保护功能。当过热保护功能被启动时内部温度超过最大工作结温。在高于规定的最大工作结温下连续运作有可能损害器件的可靠性。

# 典型性能特点

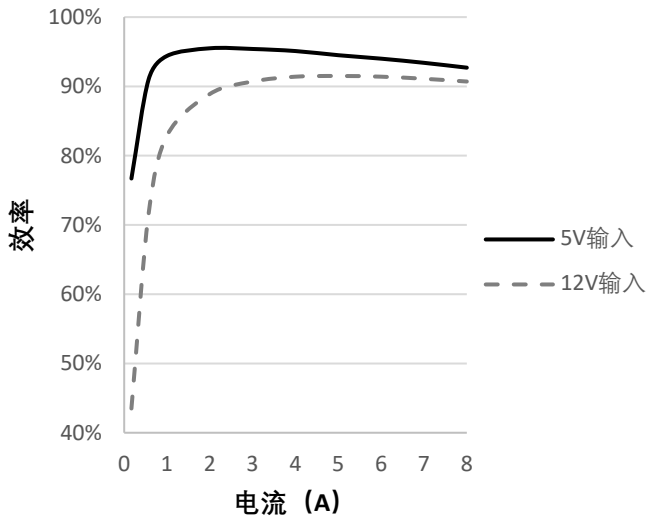


图 3: 效率 VS 负载电流-3.3V<sub>OUT</sub>

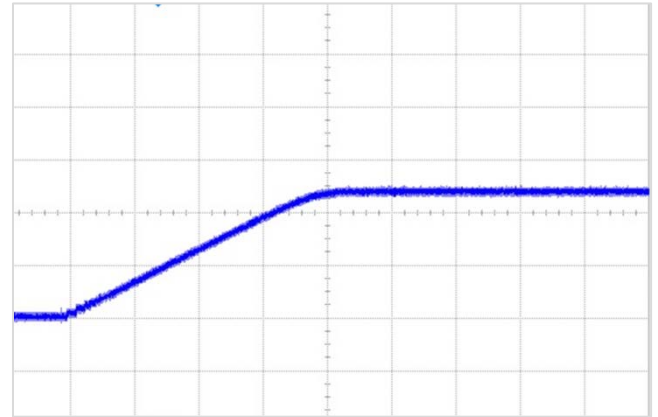


图 6: 24V<sub>IN</sub>, 12 V<sub>OUT</sub> 0A 启动

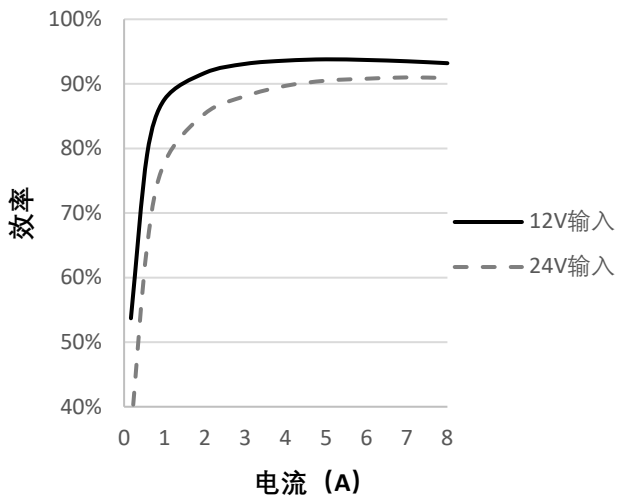


图 4: 效率 VS 负载电流-5V<sub>OUT</sub>

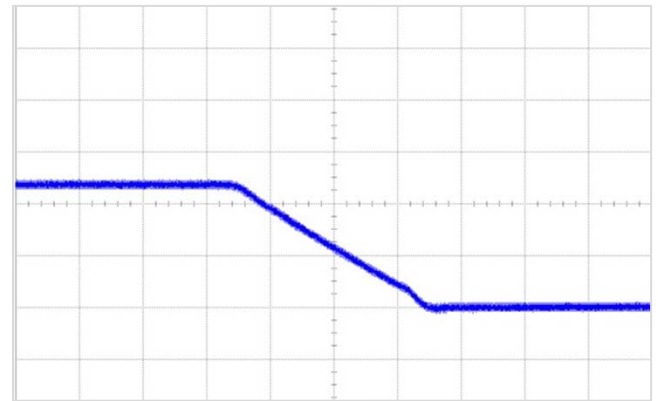


图 7: 24V<sub>IN</sub>, 12 V<sub>OUT</sub> 8A 关机

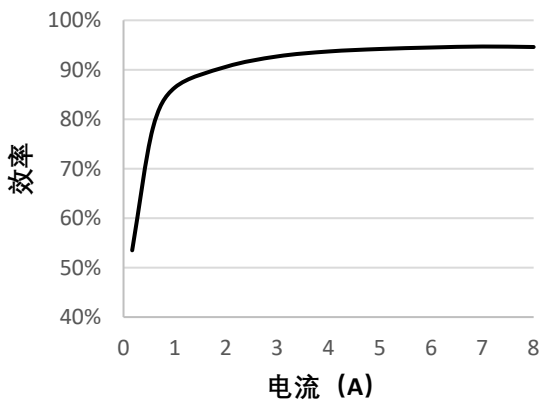


图 5: 效率 VS 负载电流 12V<sub>OUT</sub>-24V<sub>IN</sub>

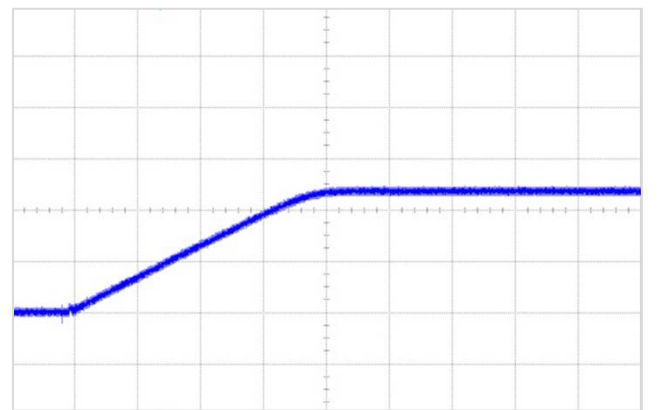


图 8: 24V<sub>IN</sub>, 12 V<sub>OUT</sub> 8A 启动

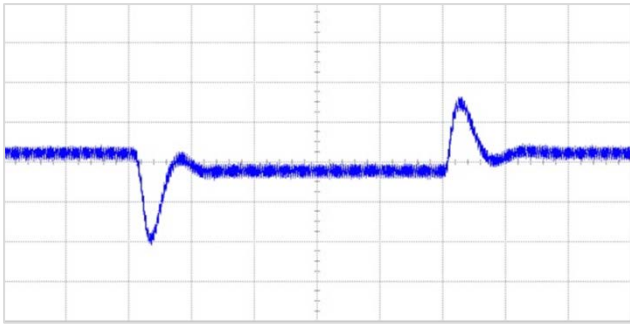


图 9: 12V<sub>IN</sub>, 5V<sub>OUT</sub>; 跳变: 0A->4A->0A

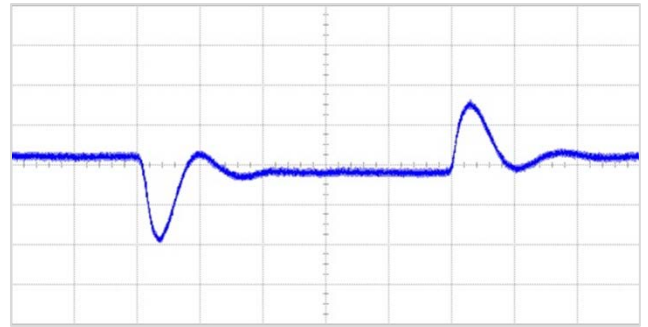


图 11: 24V<sub>IN</sub>, 12V<sub>OUT</sub>; 跳变: 0A->4A->0A

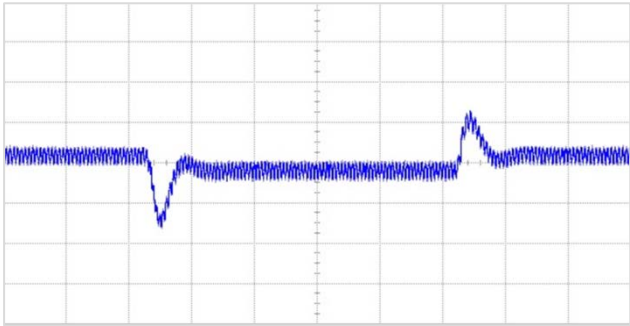


图 10: 12V<sub>IN</sub>, 3.3V<sub>OUT</sub>; 跳变 0A->4A->0A

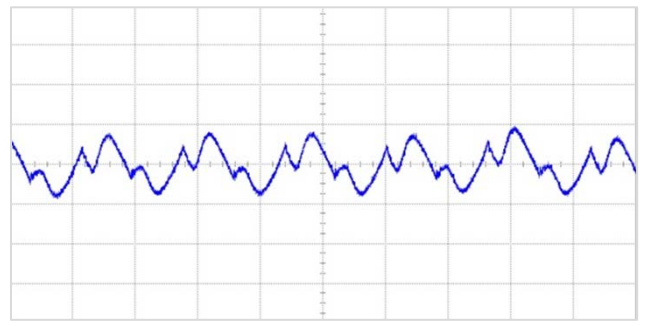


图 12: 24V<sub>IN</sub>, 12V<sub>OUT</sub> 8A 纹波

## PIN 脚功能

**VIN (Bank 1)**：电源输入引脚。在这些引脚和 PGND 引脚之间施加输入电压。建议将输入去耦电容直接放在 VIN 引脚和 PGND 引脚之间。

**PGND (Bank 2)**：输入和输出返回的电源接地引脚。

**VOU (Bank 3)**：功率输出引脚。在这些引脚和 PGND 引脚之间施加输出负载。建议在这些引脚和 PGND 引脚之间直接放置输出去耦电容（参见下面的 AST4613 引脚配置）。

**VD (引脚 C1 至 C7, B6 至 B7, A6)**：顶部 FET 漏极引脚。在 VD 和 PGND 之间添加更多高频陶瓷去耦电容，以处理输入 RMS 电流并进一步降低输入纹波。

**DRVCC (引脚 C10, E11, E12)**：这些引脚通常连接到 INTVCC，为内部 MOSFET 驱动器供电。它们可以在外部供电 50mA 的能力下偏

置高达 6V。通过降低模块中的功耗，可以在更高的输入电压下提高效率。

**INTVCC (引脚 A7)**：该引脚用于 5V 内部稳压器的额外去耦。

**PLLIN (引脚 A8)**：相位检测器的外部时钟同步输入。该引脚通过 50k 电阻内部端接至 SGND。时钟电平在 2V 到 INTVCC 之间，并满足最小开通和关断时间要求。

**FCB (引脚 M12)**：强制连续输入。将此引脚连接到 SGND 在轻载时强制连续，或连接到 INTVCC 在轻载时断续工作。

**TRACK / SS (引脚 A9)**：输出电压跟踪和软启动引脚。当模块配置为主输出时，此引脚上的软启动电容接地，以控制主斜率。软启动电容可作为独立稳压器用于软启动启动。通过将主输出的电阻分压器接地，并将分压器的中心点连接到该引脚来执行从动操作。

**MPGM (引脚 A12, B11)**：可编程裕量输入。从这些引脚到地的电阻设置的电流等于  $1.18V/R$ 。该电流乘以  $10k$  将等于以毫伏为单位的值，即  $0.6V$  参考电压的百分比。要并联 **AST4613**，每个都需要一个单独的 **MPGM** 电阻。不要将 **MPGM** 引脚连接在一起。

**fSET (引脚 B12)**：12V 输出时内部频率设置为  $600kHz$ 。可以将一个外部电阻从该引脚接地，以增加频率，或者从该引脚到 **VIN**，以降低频率。

**VFB (引脚 F12)**：误差放大器的负输入。在内部，该引脚通过  $100k$   $0.5\%$  精密电阻连接到 **VOUT**。可以通过 **VFB** 和 **SGND** 引脚之间的附加电阻对不同的输出电压进行设置。

**MARG0 (引脚 C12)**：裕度调节功能的 LSB 逻辑输入。与 **MARG1** 引脚一起，**MARG0** 引脚将确定是否应用了裕量高，裕量低或无裕量状态。该引脚具有  $50k$  的内部下拉电阻。

**MARG1 (引脚 C11, D12)**：裕度调节功能的 MSB 逻辑输入。与 **MARG0** 引脚一起，**MARG1** 引脚将确定是否应用了裕量高，裕度

低或无裕量状态。这些引脚具有  $50k$  的内部下拉电阻。

**SGND (引脚 D9, H12)**：信号接地引脚。这些引脚在输出电容点连接到 **PGND**。

**COMP (引脚 A11, D11)**：电流控制阈值和误差放大器补偿点。电流比较器阈值随着该控制电压而增加。电压范围为  $0V$  至  $2.4V$ ， $0.7V$  对应于零感测电压（零电流）。

**PGOOD (引脚 G12)**：输出电压电源良好指示。在  $25\mu s$  电源定时器到期后，当输出电压不在调节点的  $\pm 10\%$  范围内时，开漏逻辑输出被拉至地。

**RUN (针脚 A10, B9)**：运行控制针脚。高于  $1.9V$  的电压将打开模块，低于  $1V$  将关闭模块。可编程 **UVLO** 功能可通过 **VIN** 至该引脚的电阻实现，该引脚具有  $5.1V$  齐纳二极管接地。最大引脚电压为  $5V$ 。

**MTP (引脚 J12, K12, L12)**：无连接引脚。悬空。用于安装到 PCB。

## 应用综述

**AST4613** 是一款独立的非隔离开关模式 DC/DC 电源。它可以提供  $8A$  的直流输出电流，只需极少的外部输入和输出电容。该模块提供精确调节的输出电压，可通过一个外部电阻在  $3.3V_{DC}$  至  $15V_{DC}$  范围内在  $5V$  至  $30V$  的宽输入电压进行调节。

电流模式控制提供逐周期快速电流限制。此外，当  $V_{FB}$  下降时，在过电流条件下提供折返电流限制。如果输出反馈电压在调节点附近退出  $\pm 10\%$  窗口，则内部过压和欠压比较器会将开漏 **PGOOD** 输出拉低。此外，在过压状态下，内部顶部 **FET M1** 截止，底部 **FET M2** 导通并保持导通，直到过压状态消失。将 **RUN** 引脚拉至  $1V$  以下会强制控制器进入关断状态，同时关闭 **M1** 和 **M2**。在轻负载电流下，通过

将 **FCB** 引脚设置为高于  $0.6V$ ，可以启用非连续模式 (**DCM**) 操作，以实现与连续模式 (**CCM**) 相比更高的效率。当 **DRVCC** 引脚连接到 **INTVCC** 时，集成的  $5V$  线性稳压器为内部栅极驱动器供电。

如果在 **DRVCC** 引脚上施加  $5V$  外部偏置电源，则由于内部线性稳压器中的功率损耗降低，将会提高效率。在较高的输入电压范围内尤其如此。

**MPGM**，**MARG0** 和 **MARG1** 引脚用于支持电压裕度，其中裕量百分比由 **MPGM** 引脚编程，而 **MARG0** 和 **MARG1** 选择正或负裕量。**PLLIN** 引脚提供器件与外部时钟的频率同步。**TRACK/SS** 引脚用于电源跟踪和软启动编程。

# 应用信息

## V<sub>IN</sub> 至 V<sub>OUT</sub> 降压比率

对于给定的输入电压，可以实现最大 V<sub>IN</sub> 和 V<sub>OUT</sub> 降压比的限制。这些约束显示在标有“V<sub>IN</sub> 至 V<sub>OUT</sub> 降压比”的典型性能特性曲线中。

## 输出电压编程和裕度调整

PWM 控制器具有 0.6V 的内部参考电压。如框图 14 所示，一个 100k 0.5% 的内部反馈电阻将 V<sub>OUT</sub> 和 V<sub>FB</sub> 引脚连接在一起。在 V<sub>FB</sub> 引脚和 SGND 引脚之间添加一个电阻 R<sub>FB</sub> 可对输出电压进行编程。

$$V_{OUT} = 0.6V \cdot \frac{100 + R_{FB}}{R_{FB}}$$

或者，

$$R_{FB} = \frac{100k}{\frac{V_{OUT}}{0.6V} - 1}$$

表 1. R<sub>FB</sub> 标准 1% 电阻值与 V<sub>OUT</sub> 的关系

V <sub>OUT</sub> (V)	3.3	5	6	8	10	12	14	15
R <sub>FB</sub> (kΩ)	22.1	13.7	11.0	8.06	6.34	5.23	4.42	4.12

MPGM 引脚编程一个电流，当乘以内部 10k 电阻时，设置 0.6V 参考±偏移以进行裕度调整。1.18V 基准电压除以 MPGM 引脚上的 R<sub>PGM</sub> 电阻对电流进行编程。

计算 V<sub>OUT (MARGIN)</sub> :

$$V_{OUT (MARGIN)} = V_{OUT} \cdot \left( \frac{\%V_{OUT}}{100} \right)$$

%V<sub>OUT</sub> 是 V<sub>OUT</sub> 要保证的百分比，V<sub>OUT(MARGIN)</sub> 是以伏特为单位的裕度值：

$$R_{PGM} = \frac{V_{OUT}}{0.6V} \cdot \frac{1.18V}{V_{OUT(MARGIN)}} \cdot 10K$$

其中 R<sub>PGM</sub> 是放置在 MPGM 引脚上的电阻值。裕量电压 V<sub>OUT (MARGIN)</sub> 将从标称输出电压中加上或减去，由 MARG0 和 MARG1 引脚的状态决定，见下面表 2；

表 2:

MARG1	MARG0	MODE
低	低	无裕度调节
低	高	裕度调高
高	低	裕度调低
高	高	无裕度调节

## 并行操作

AST4613 器件是一种固有电流模式控制器件。这使得并联模块在设计上具有非常好的电流共享和平衡热量。当模块并联时，电压反馈方程随变量 N 而变化：

$$R_{FB} = \frac{100k}{\frac{V_{OUT}}{0.6V} - 1} \cdot N$$

## 运行频率

AST4613 的工作频率经过优化，可实现紧凑的封装尺寸和最小的输出纹波电压，同时仍能保持高效率。如果需要较低的输出纹波，可以通过在 f<sub>SET</sub> 引脚和 SGND 之间增加一个电阻 R<sub>fSET</sub> 来增加工作频率 f，如图 14 所示。

$$f = \frac{V_{OUT}}{1.5 \cdot 10^{-10} (R_{PGM} || 133K)} \text{ [Hz]}$$

对于大于 12V 的输出电压，频率可能高于 600kHz，从而显著降低效率。此外，400ns 的最小关断时间通常会限制输入电压接近输出电压时的操作。

因此，建议通过将 f<sub>SET</sub> 引脚的电阻 (R<sub>fSET</sub>) 连接到 V<sub>IN</sub> 来降低这些条件下的频率，如图 15 所示，其中：

$$f = \frac{V_{OUT}}{5 \cdot 10^{-11} \left( \frac{3 \cdot R_{fSET} \cdot 133K}{R_{fSET} - 2 \cdot 133K} \right)} \text{ [Hz]}$$

由于其恒定的导通时间控制，负载电流会影响频率。如果需要恒定频率，则 PLLIN 引脚可用于将 AST4613 的频率与外部时钟同步。



## 输入电容器

AST4613 旨在通过快速切换导通和关断来实现低输入传导 EMI 噪声。此外，高频电感器集成在输入线路中，用于降低噪声。 $V_D$  和  $V_{IN}$  引脚可用于外部输入电容，以形成高频  $\pi$  滤波器。 $V_D$  引脚上的陶瓷电容 C1-C3 用于处理转换器中的大部分 RMS 电流，因此需要特别注意电容器 C1-C3 的选择。

对于降压转换器，可以将开关占空比估计为：

$$D = \frac{V_{OUT}}{V_{IN}}$$

在不考虑电感电流纹波的情况下，输入电容的 RMS 电流可估算为：

$$I_{CIN(RMS)} = \frac{I_{OUT(MAX)}}{\eta} \cdot \sqrt{D \cdot (1 - D)}$$

在这个等式中， $\eta$  是功率模块的估计效率。注意，电容器纹波电流额定值通常基于温度和使用寿命。可以适当降低输入电容的额定值，或选择额定温度高于所需温度的电容。请务必联系电容器制造商以降低额定值。

在典型的 8A 输出应用中，推荐使用三个极低 ESR，X5R 或 X7R，10 $\mu$ F 陶瓷电容用于 C1-C3。该去耦电容应直接放置在 PCB 布局中的模块 VD 引脚附近，以最大限度地减少走线电感和高频交流噪声。每个 10 $\mu$ F 陶瓷通常适用于 2A 的 RMS 纹波电流。为了衰减高频噪声，应将额外的输入电容连接到 VIN 焊盘，并放置在高频电感之前，以形成  $\pi$  滤波器。建议将其中一个低 ESR 陶瓷输入电容靠近系统板的连接。只有当输入源阻抗受到长电感引线或走线的影响时，才需要大容量 100 $\mu$ F 电容。

## 输出电容器

AST4613 专为低输出电压纹波而设计。定义为  $C_{OUT}$  的大容量输出电容选择具有足够低的有效串联电阻(ESR)，以满足输出电压纹波和瞬态要求。 $C_{OUT}$  可以是低 ESR 钽电容，低 ESR 聚合物电容或陶瓷电容。如果使用所有陶瓷输出电容，典型电容为 4x47 $\mu$ F。如果需要进一步降低输出纹波或动态瞬态尖峰，系统设计人员可能需要额外的输出滤波。多个并联

的 AST4613 器件的多相操作也会因相位交错操作而降低有效输出纹波电流。选择相应的占空比和相数可以获得正确的输出纹波电流值。

## 故障条件：电流限制和过电流折返

AST4613 具有电流模式控制器，该控制器可以在稳态操作和动态响应中固有地限制逐周期电感器电流。为了在发生过载情况时进一步限制电流，AST4613 提供折返式电流限制。如果输出电压下降超过 50%，则最大输出电流逐渐降低到其全电流限制值的约六分之一。

## 软启动和跟踪

TRACK/SS 引脚提供了一种软启动稳压器或将其跟踪到不同电源的方法。该引脚上的电容将编程输出电压的斜率。1.5 $\mu$ A 电流源将外部软启动电容的充电至 0.6V 内部参考电压的 80% 加上或减去任何余量增量。这将控制内部参考电压的斜坡和输出电压。总软启动时间可以计算为：

$$t_{SOFTSTART} = 0.8 \cdot (0.6 \pm V_{OUT(MARGIN)}) \cdot \left( \frac{C_{SS}}{1.5\mu A} \right)$$

如果 RUN 引脚电压低于 1.5V，则 TRACK / SS 引脚复位，以便在再次使能稳压器时进行正确的软启动控制。在软启动过程中，禁用电流折返和强制连续模式。软启动功能还可用于控制输出斜坡上升时间，以便可以轻松跟踪另一个稳压器。

## 输出电压跟踪

可以使用 TRACK/SS 引脚在外部对输出电压跟踪进行编程。可以使用另一个调节器上下跟踪输出。主机的 TRACK/SS 引脚压摆率直接等于主机的输出压摆率（伏特/时间），如下：

$$\frac{MR}{SR} \cdot 100k = R2$$

其中 MR 是主机的输出压摆率，SR 是从机的输出压摆率，以伏/时为单位。当需要重合跟踪时，则 MR 和 SR 相等，因此 R2 等于 100k。R1 来自等式：

$$R1 = \frac{0.6V}{\frac{V_{FB}}{100k} + \frac{V_{FB}}{R_{FB}} - \frac{V_{TRACK}}{R2}}$$

其中  $V_{FB}$  是稳压器的反馈电压参考， $V_{TRACK}=0.6V$ 。由于  $R_2$  等于从调节器的  $100k$  顶部反馈电阻器以相等的压摆率或重合跟踪，因此  $R_1$  等于  $R_{FB}$ ， $V_{FB} = V_{TRACK}$ 。在比率跟踪中，从属调节器可能需要不同的转换速率。当  $SR$  慢于  $MR$  时，可以求解  $R_2$ 。确保从器件电源压摆率选择足够快，以便从器件输出电压在主器件输出之前达到其最终值。

例如， $MR = 1.5V/1ms$ ， $SR = 1.2V/1ms$ 。那么  $R_2=125k$ 。求解  $R_1$  等于  $5.18k$ 。当使用电阻分压器在该特定通道上实现跟踪时，每个  $TRACK/SS$  引脚将具有  $1.5\mu A$  电流源。这将在  $TRACK/SS$  引脚输入上施加偏移。可以使用具有与根据上述等式计算的电阻器值相同的比率的较小值电阻器。

例如，在使用  $100k$  的情况下，可以使用  $10k$  值将  $TRACK/SS$  引脚偏移减小到可忽略的值。

### **RUN 启用**

$RUN$  引脚用于使能电源模块。该引脚具有内部  $5.1V$  齐纳二极管接地。该引脚可以用  $5V$  逻辑电平驱动。通过将电阻分压器从输入电源连接到  $RUN$  引脚， $RUN$  引脚也可用作欠压锁定（ $UVLO$ ）功能。 $UVLO$  阈值的公式：

$$V_{UVLO} = 1.5V \cdot \left( \frac{R_A + R_B}{R_B} \right)$$

其中  $R_A$  是顶部电阻， $R_B$  是底部电阻。

### **POWER GOOD**

$PGOOD$  引脚是开漏引脚，可用于监控有效的输出电压调节。该引脚监视调节点周围  $\pm 10\%$  的窗口并跟踪裕量。

### **COMP Pin**

该引脚是外部补偿引脚。该模块已针对大多数输出电压进行内部补偿。

### **FCB Pin**

$FCB$  引脚确定当电感中的电流反转时底部 MOSFET 是否保持接通。将此引脚连接到其  $0.6V$  阈值以上可实现不连续操作，其中当电感电流反转时底部 MOSFET 关断。低于  $0.6V$

阈值的  $FCB$  引脚强制连续同步操作，允许电流在轻负载时反向并保持高频操作。

### **PLLIN 引脚**

功率模块具有锁相环，该锁相环包括内部压控振荡器和相位检测器。这允许内部顶部 MOSFET 导通锁定到外部时钟的上升沿。外部时钟频率范围必须在设定工作频率附近  $\pm 30\%$  以内。脉冲检测电路用于检测  $PLLIN$  引脚上的时钟以打开锁相环。时钟的脉冲宽度必须至少为  $400ns$ 。时钟高电平必须高于  $2V$  且时钟低电平低于  $0.3V$ 。 $PLLIN$  引脚必须由低阻抗源驱动，例如靠近引脚的逻辑门。在调节器启动期间，禁用锁相环功能。

### **INTVCC 和 DRVCC 连接**

内部低压差稳压器产生内部  $5V$  电源，为控制电路和  $DRVCC$  供电，以驱动内部功率 MOSFET。因此，如果系统没有  $5V$  电源轨， $AST4613$  可以直接由  $V_{IN}$  供电。通过 LDO 的栅极驱动器电流约为  $20mA$ 。内部 LDO 功耗可以计算如下：

$$P_{LDO\_LOSS} = 20mA \cdot (V_{IN} - 5V)$$

$AST4613$  还提供外部栅极驱动器电压引导  $DRVCC$ 。如果系统中有  $5V$  电压轨，建议  $DRVCC$  引脚连接到外部  $5V$  电压轨。对于更高的输入电压尤其如此。不要在  $DRVCC$  引脚上施加超过  $6V$  的电压。

### **安全考虑因素**

$AST4613$  不提供从  $V_{IN}$  到  $V_{OUT}$  的电流隔离。没有内部保险丝。如果需要，需要提供额定值为最大输入电流两倍的慢熔保险丝，以保护每个单元免受灾难性故障的影响。

# 常用典型应用电路参考

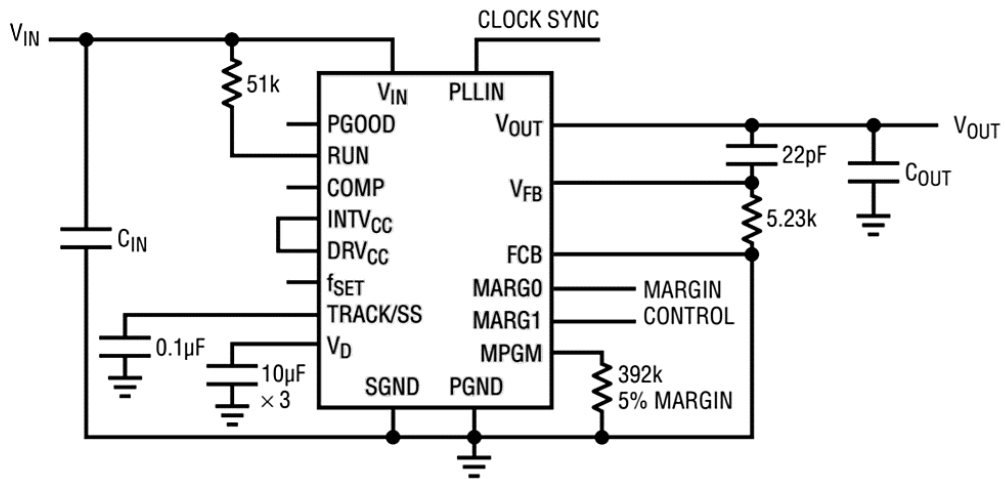


图 13: 典型 24V 至 30VIN, 12VOUT/8A

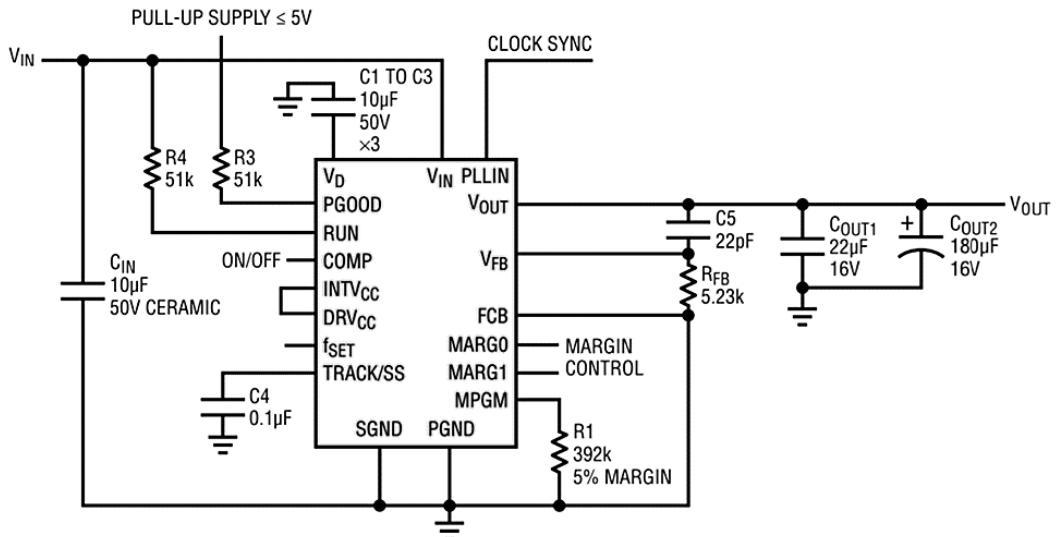


图 14: 典型 22V 至 30VIN, 12VOUT/8A

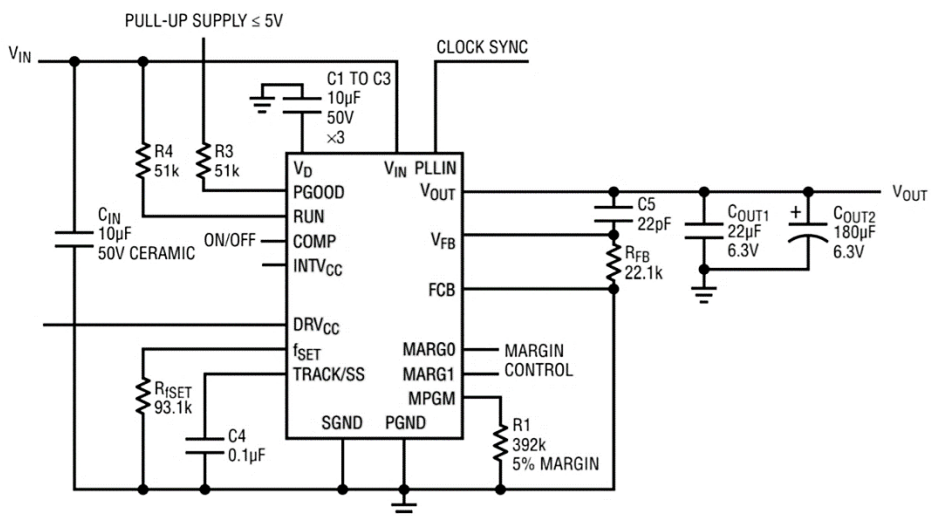


图 15: 典型的 5V 至 30VIN, 在 4A 设计下具有 400kHz 频率的 3.3VOUT

# 常用典型应用电路参考

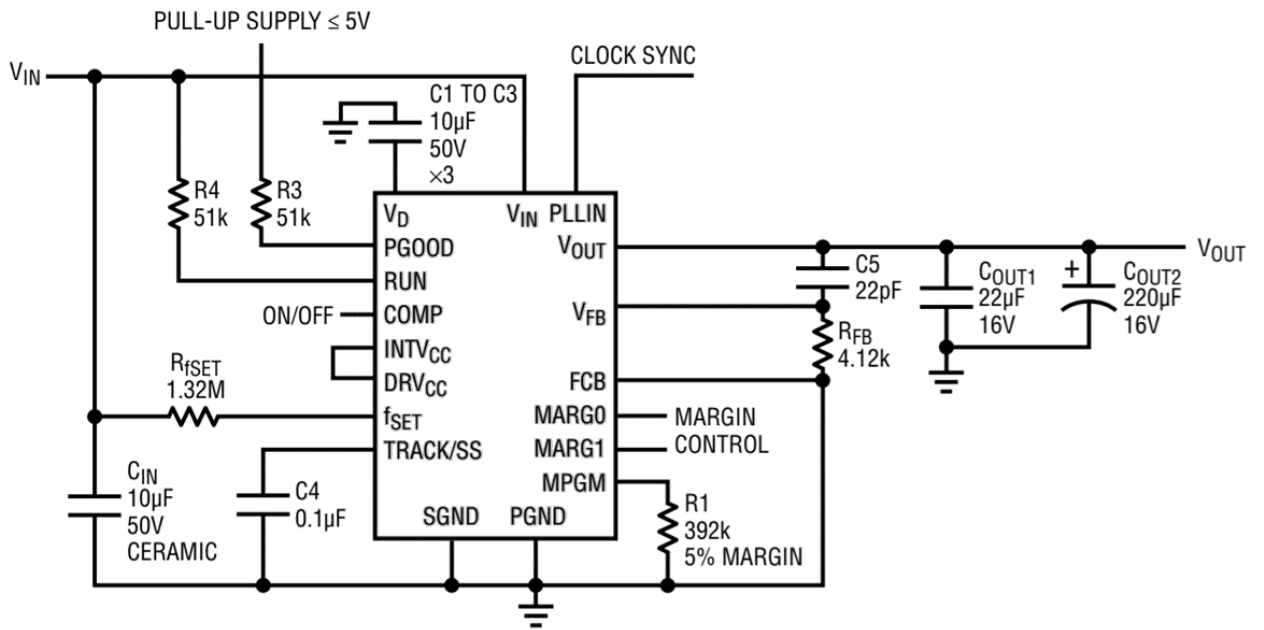


图 16: 26V 至 30VIN, 15VOUT/5A, 600kHz 频率

# SMT 上板前湿度敏感性

AST4613 产品上板前必须要烘干，否则可能因潮气导致焊接不良甚至损坏。参考 JEDEC 标准 J-STD-033“Handling, Packing, Shipping, and Use of Moisture/Reflow Sensitive Surface Mount Devices”，请按以下条件烘烤模块：温度 125°C，时长 48 小时或以上。SMT 回流焊温度曲线请参考图 17。

提醒：请尽量避免使用超过 SMT 回流焊峰值温度的高温焊接方式（例如高温热风枪、高温热板等）焊接上板、或者拆卸 AST4613 产品模块，任何超过 SMT 回流焊峰值温度的高温焊接与拆卸方式，均有可能对产品造成不可逆转的损伤甚至损坏，厂家对超过 SMT 回流焊峰值温度进行焊接与拆卸的产品，将不作产品性能保证，并难以作出准确的失效分析。

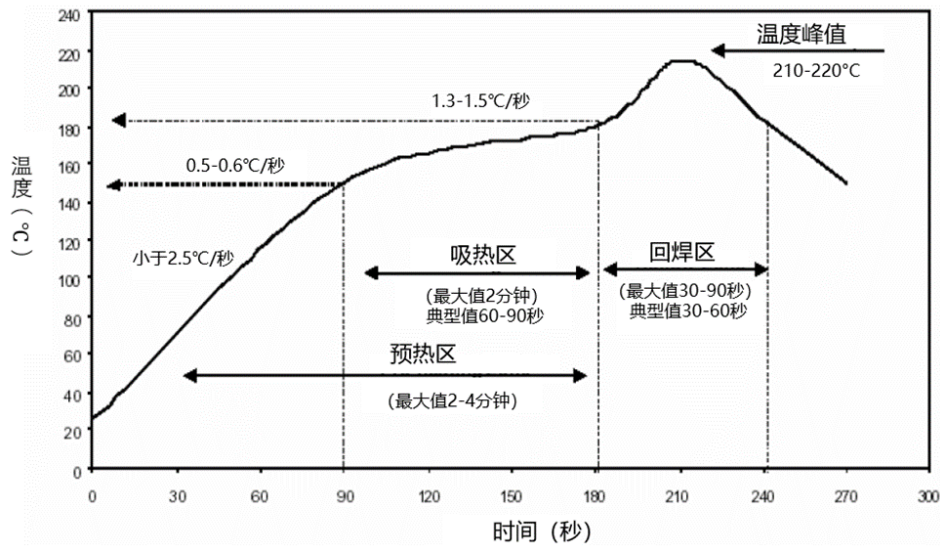
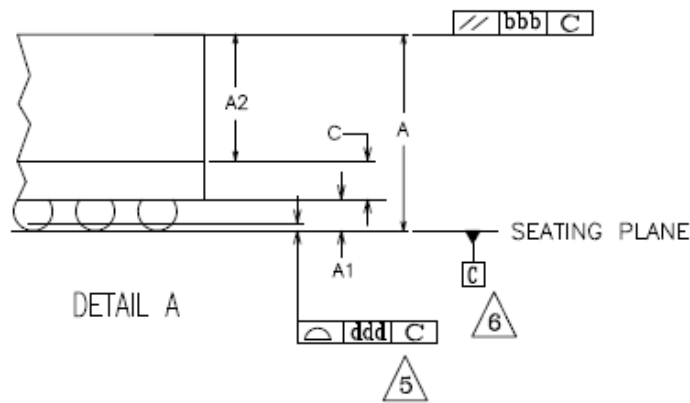
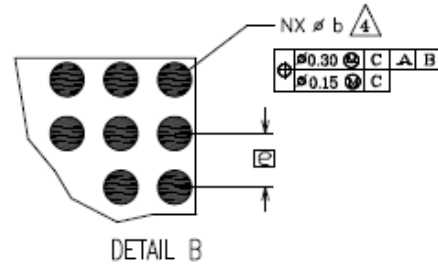
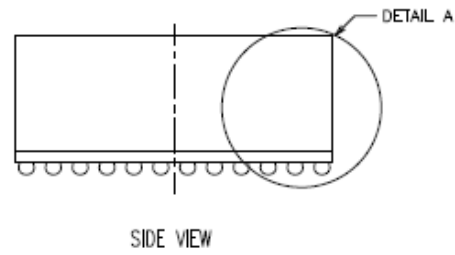
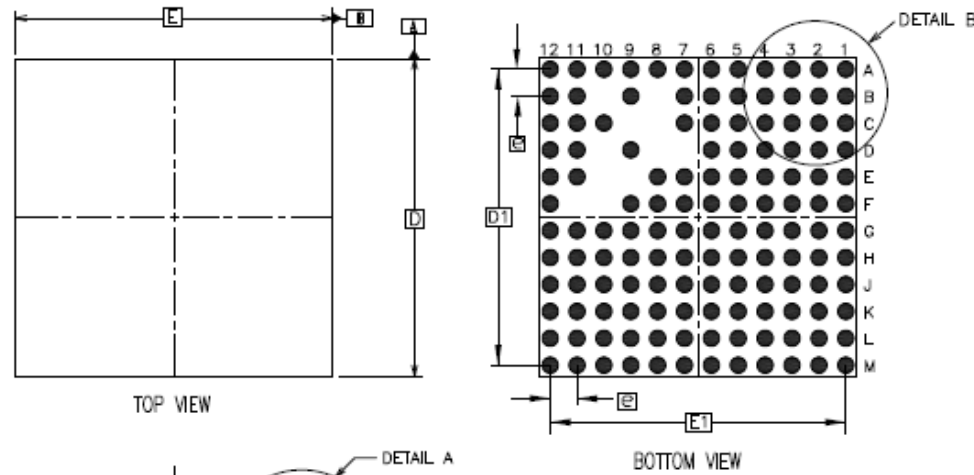


图 17：回流焊温度曲线图

## 订货型号：

序号	产品型号	产品封装	尺寸大小
1	AST4613I	BGA133	15mm×15mm×6.6mm

# 封装描述



DIMENSIONAL REFERENCES			
REF.	MIN.	NOM.	MAX.
A	6.35	6.60	6.85
A1	0.50	0.60	0.70
A2	5.40	5.50	5.60
c	0.45	0.50	0.55
D	14.85	15.00	15.15
D1	13.97 BSC.		
E	14.85	15.00	15.15
E1	13.97 BSC.		
b	0.60	0.75	0.90
bbb	0.25		
ddd	0.20		
e	1.27 BSC.		
M	12		
N	133		
REF: JEDEC MS-028			

NOTES:

- ALL DIMENSIONS ARE IN MILLIMETERS.
  - 'e' REPRESENTS THE BASIC SOLDER BALL GRID PITCH.
  - 'M' REPRESENTS THE BASIC SOLDER BALL MATRIX SIZE. AND SYMBOL 'N' IS THE NUMBER OF BALLS AFTER DEPOPULATING.
- ⚠ 'b' IS MEASURABLE AT THE MAXIMUM SOLDER BALL DIAMETER AFTER REFLOW PARALLEL TO PRIMARY DATUM [C]
- ⚠ DIMENSION 'ddd' IS MEASURED PARALLEL TO PRIMARY DATUM [C]
- ⚠ PRIMARY DATUM [C] AND SEATING PLANE ARE DEFINED BY THE SPHERICAL CROWNS OF THE SOLDER BALLS.
- PACKAGE SURFACE SHALL BE MATTE FINISH CHARMILLES 24 TO 27.
  - SUBSTRATE MATERIAL BASE IS BT RESIN.
  - DIMENSIONING AND TOLERANCING PER ASME Y14.5M 1994.
- ⚠ CONFORM TO JEDEC MS-028, EXCEPT DIMENSION 'A'.