



深圳市雅创芯瀚电子科技有限公司
SHENZHEN ASTRONG-TECH CO., LTD

AST2305产品手册

4A 同步升压转换器

服务电话：13538015750 13691641629

► 产品简介

AST2305是一款高效率、电流模式控制的升压转换器集成芯片。该芯片内部集成了一个120mΩ低导通电阻的N沟道功率管来提供极高的转换效率。高达1MHz开关频率和内部补偿减小了封装尺寸外和外围器件数量。内置软启动电路最大限度地减少启动时的涌入电流。

► 关键技术指标

- 输入电压范围：3V~33V
- 最大输出电压：33V
- 开关频率：1MHz
- 功率管电阻：120mΩ
- 额定电流：4A
- 集成环路补偿
- 内部软启动
- 参考电压精度：0.6V±2%
- 逐周期峰值限流保护
- 过温保护
- 封装：DFN 3×3-10

► 主要电参数 (T_A = +25°C)

1. 电性能参数

参数	符号	测试条件	最小值	典型值	最大值	单位
输入电压	V _{IN}	-	3	-	33	V
静态电流	I _Q	V _{FB} =0.66V	-	100	-	uA
关机电流	I _{SHDN}	EN=0	-	-	15	uA
低侧功率管导通电阻	R _{DS(ON)}	-	-	120	-	mΩ
功率管限流	I _{LIM}	占空比=80%	4	-	6	A
开关频率	F _{SW}	-	0.8	1	1.2	MHz
反馈电压	V _{REF}	-	0.588	0.6	0.612	V
FB脚输入电流	I _{FB}	-	-50	-	50	nA
VIN欠压保护阈值	V _{UVLO}	-	-	-	2.7	V
VIN欠压保护迟滞	V _{UVLO-HYS}	-	-	0.1	-	V
EN上升阈值	V _{ENH}	-	2	-	-	V
EN下降阈值	V _{ENL}	-	-	-	0.4	V
最大占空比	D _{max}	-	-	90	-	%
过温保护点	T _{SD}	-	-	150	-	°C
过温保护迟滞	T _{SD-HYS}	-	-	15	-	°C

注：无特殊说明T_A = 25°C, V_{IN} = 5V, V_{OUT} = 12V, I_{OUT} = 0.1A。

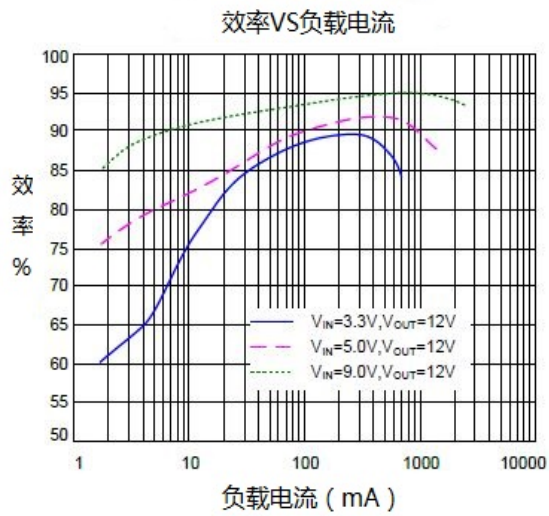
2.绝对最大额定值

参数	符号	最小值	最大值	单位
电压	V_{IN}, V_{LX}, V_{EN}	-0.3	36	V
	V_{FB}	-0.3	4	V
功耗	P_D	-	2.6	W
引线耐焊接热	T_H	-	260°C, 10s	-
贮存温度	T_{STG}	-65	150	°C

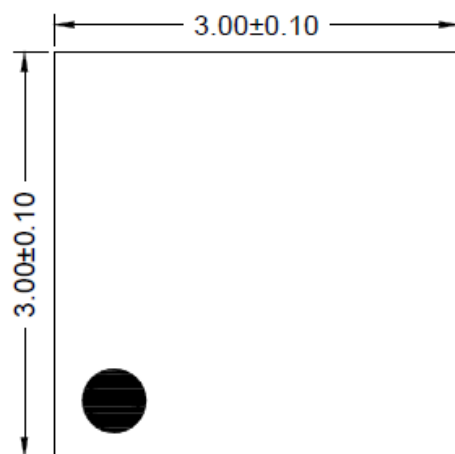
3.推荐工作范围

参数	符号	最小值	最大值	单位
电压	V_{IN}	3	33	V
工作范围	T_A	-55	125	°C

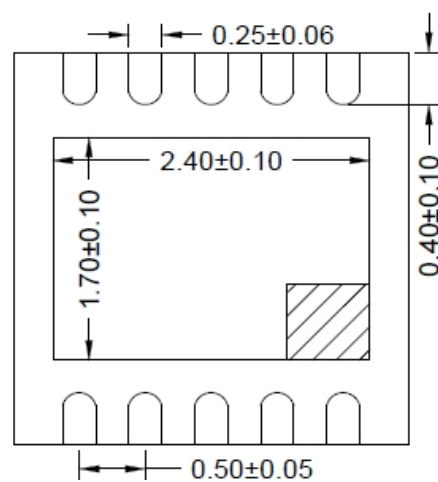
►特性曲线 ($T_A = +25^\circ\text{C}$)



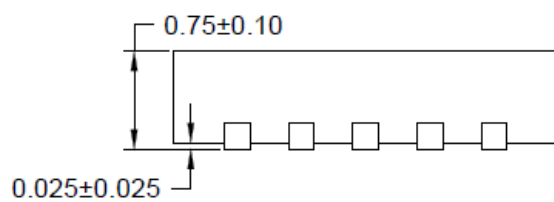
► 芯片外形尺寸图 (单位: mm)



俯视图

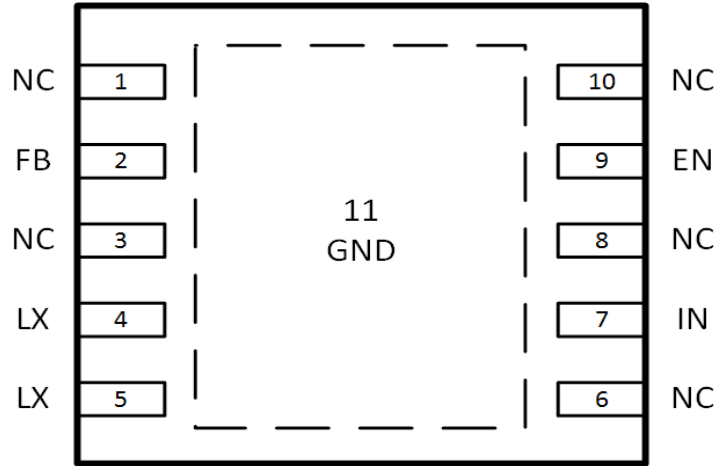


背视图



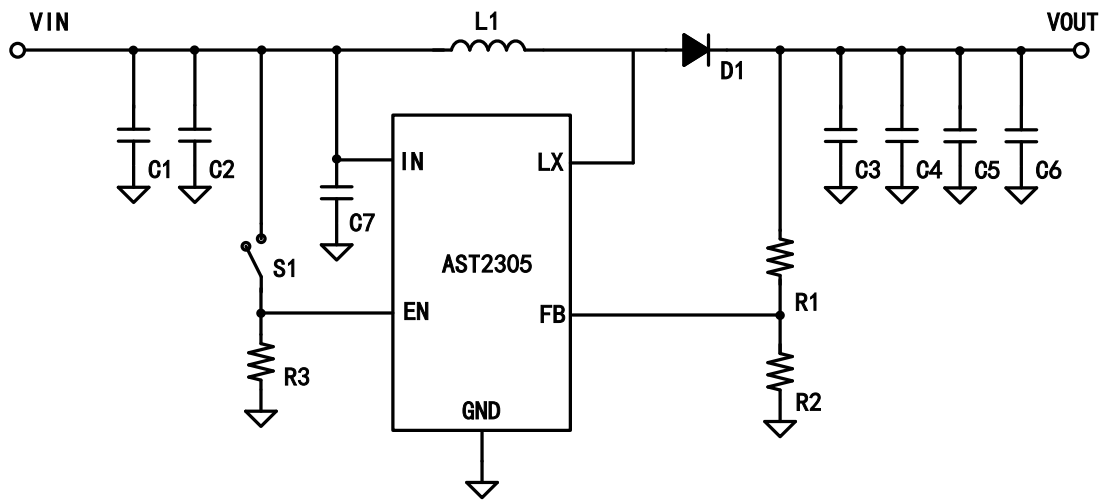
侧视图

► 引脚说明图 (俯视)



引脚序号	引脚名称	功能说明
7	IN	输入引脚。连接1UF陶瓷电容到地做退耦使用。
11	GND	接地引脚。
4,5	LX	电感引脚。在输入端和LX端之间连接一个功率电感。
2	FB	反馈引脚。在 V_{OUT} 和FB之间连接一个电阻R1，和一个FB和GND之间的电阻R2。用于编程输出电压：输出电压=0.6V* (R1/R2+1)。
9	EN	使能端。接高使能，禁止该引脚悬空。
1,3,6,8,10	NC	不需要连接。

► 产品典型应用图, 12V 0.1.2A 逾击 -



$$R2 = \frac{0.6}{V_{OUT} - 0.6} R1$$

元器件清单表

器件标号	描述	数量	数值
C1	电容	1	10uF/50V/1206
C2	电容	1	10uF/50V/1206
C3	电容	1	10uF/50V /1206
C4	电容	1	10uF/50V /1206
C5	电容	1	10uF/50V /1206
C6	电容	1	10uF/50V /1206
C7	电容	1	100nF/50V/0603
L1	电感	1	2.2uH/VLP6045LT-2R2N
D1	肖特基管	1	NIUSR540/DO-214AB 5A
R1	电阻	1	200kΩ/0603
R2	电阻	1	10.5kΩ/0603
R3	电阻	1	1MΩ/0603